

GENESIS II

LX

E-240™ GBS™ · E-340™ GBS™ · E-440™ GBS™ · E-640™ GBS™
S-240™ GBS™ · S-340™ GBS™ · S-440™ GBS™ · S-640™ GBS™

РУКОВОДСТВО ПОЛЬЗОВАТЕЛЯ ГАЗОВОГО ГРИЛЯ

ВРЕМЯ ГРИЛЯ



- ▶ Откройте для себя удовольствие от приготовления пищи на гриле: Зарегистрируйте свой газовый гриль Genesis® II LX и получите специальный контент, при помощи которого вы сможете стать истинным героем заднего двора.

Регистрация очень проста, необходимо всего лишь ответить на несколько вопросов. Менее чем за две минуты вы активируете свой уникальный идентификационный номер WeberID и получите доступ к богатому опыту и знаниям Weber. Никогда не теряйте свое вдохновение.



ТЕЛЕФОН



МОБИЛЬНЫЙ
ТЕЛЕФОН



АДРЕС ЭЛЕКТРОННОЙ
ПОЧТЫ



ВЕБ-САЙТ



ДЛЯ ЖИЗНИ

Используйте данное Руководство пользователя в качестве справочника, внимательно прочитайте его и при возникновении каких-либо вопросов связывайтесь с нами, используя контактные данные, которые приведены в конце данного Руководства.

Добро пожаловать В МИР WEBER

Мы очень рады видеть вас в наших рядах любителей приятно провести время на заднем дворе. Пожалуйста, прочитайте данное Руководство пользователя для того, чтобы понять все нюансы быстрого и простого приготовления пищи на гриле. Мы бы хотели оставаться с вами в течение всего срока эксплуатации вашего гриля, поэтому мы рекомендуем потратить пару минут на регистрацию устройства. Мы обещаем не передавать ваши данные третьим лицам и никогда не засорять вашу электронную почту спамом. При этом, мы обещаем всегда оставаться на вашей стороне. Зарегистрировавшись и получив идентификационный номер WeberID в процессе регистрации, вы сможете получать специальный контент, который превратит вашу работу с грилем в удовольствие.

Поэтому присоединяйтесь к нам в режиме онлайн, обращайтесь по телефону или оставайтесь на связи любым иным образом.

Спасибо за то, что вы выбрали Weber. Мы рады, что вы с нами.



Важная информация о безопасности

Указания с пометками **ОПАСНО**, **ОСТОРОЖНО** и **ВНИМАНИЕ** используются в данном Руководстве пользователя для того, чтобы подчеркнуть важную информацию. Ознакомьтесь и следуйте данным рекомендациям для обеспечения безопасности и предотвращения ущерба имуществу. Указания определены ниже.

⚠ ОПАСНО! Означает опасную ситуацию, которая приведет к смерти или серьезной травме, если ее не предотвратить.

⚠ ОСТОРОЖНО! Означает опасную ситуацию, которая может привести к смерти или серьезной травме, если ее не предотвратить.

⚠ ВНИМАНИЕ! Означает опасную ситуацию, которая может привести к травме легкой или средней степени тяжести, если ее не предотвратить.

⚠ ОПАСНО!

При запахе газа:

- Отключите подачу газа к устройству (грилю).
- Погасите источники открытого пламени.
- Откройте крышку.
- Если запах газа остается, отойдите от устройства (гриля) и немедленно позвоните в газовую или пожарную службу.

ИСПОЛЬЗОВАТЬ ТОЛЬКО ВНЕ ПОМЕЩЕНИЯ.

ПЕРЕД ИСПОЛЬЗОВАНИЕМ ОБОРУДОВАНИЯ (ГРИЛЯ) ПРОЧИТАЙТЕ ИНСТРУКЦИИ.

⚠ ОСТОРОЖНО!

- Не храните и не используйте бензин или иные легковоспламеняющиеся пары и жидкости вблизи этого устройства (гриля) или любого иного устройства.
- Газовый баллон, не подключенный для использования, нельзя хранить вблизи данного устройства (гриля) или любого иного устройства.

ПРИМЕЧАНИЕ ДЛЯ МОНТАЖНИКА: Данные инструкции должны оставаться у пользователя.

ПРИМЕЧАНИЕ ДЛЯ ПОЛЬЗОВАТЕЛЯ: Сохраняйте данные инструкции для последующего использования в качестве справочной информации.



CE:845CR-0059
ID: 0845

Сборка и установка

⚠ **ОПАСНО!** Данный гриль не предназначен для установки в кемперах или на судах.

⚠ **ОСТОРОЖНО!** Не пользуйтесь грилем, если какие-либо части устройства не находятся на своем месте, и гриль не был собран в соответствии с инструкциями по сборке.

⚠ **ОСТОРОЖНО!** Не устанавливайте данную модель гриля в какую-либо встраиваемую или выдвижную конструкцию.

⚠ **ОСТОРОЖНО!** Не модифицируйте оборудование. Сжиженный газ пропан не является природным газом. Преобразование или попытка использования природного газа для устройства, работающего на сжиженном пропане, или сжиженного пропана для устройства, работающего на природном газе, является опасной и влечет за собой аннулирование гарантии.

• Пользователь не должен модифицировать какие-либо части, которые запломбированы производителем.

Эксплуатация

⚠ **ОПАСНО!** Данный гриль предназначен для использования только на открытом воздухе. Никогда не используйте данное устройство в гаражах, внутри зданий, под крытыми конструкциями, в палатках или ином закрытом пространстве или под легковоспламеняющейся крышей или навесом.

⚠ **ОПАСНО!** Не используйте гриль внутри транспортного средства или в месте хранения или загрузки транспортных средств. К таким транспортным средствам относятся, без ограничения, легковые и грузовые автомобили, грузопассажирские автомобили, минивены, внедорожники, кемперы и суда.

⚠ **ОПАСНО!** Не используйте гриль на расстоянии менее 61 см от легковоспламеняющихся материалов. Это относится ко всем направлениям: сверху, снизу, впереди, сзади, с боков.

⚠ **ОПАСНО!** Следите за тем, чтобы в месте приготовления пищи не было легковоспламеняющихся паров и жидкостей, таких как бензин, спирт и т. д., а также горючих материалов.

⚠ **ОПАСНО!** Во время использования держите это оборудование вдали от легковоспламеняющихся материалов.

⚠ **ОПАСНО!** Запрещается класть чехол для гриля или любые иные легковоспламеняющиеся предметы под грилем, когда он работает или находится в нагретом состоянии.

⚠ **ОПАСНО!** При воспламенении жира необходимо выключить все горелки и оставить крышку в закрытом состоянии, пока огонь не погаснет.

⚠ **ОСТОРОЖНО!** Некоторые открытые части могут быть очень горячими. Не пускайте к ним маленьких детей.

⚠ **ОСТОРОЖНО!** Употребление алкоголя, лекарств, отпускаемых по рецепту и без рецепта, или запрещенных наркотиков может привести к нарушению способности пользователя правильно и безопасно собирать, перемещать, хранить или эксплуатировать гриль.

⚠ **ОСТОРОЖНО!** Никогда не оставляйте гриль без присмотра во время нагревания или приготовления пищи. Будьте осторожны при работе с грилем. Во время работы нагревается весь жарочный поддон.

⚠ **ОСТОРОЖНО!** Не перемещайте устройство во время использования.

⚠ **ОСТОРОЖНО!** Располагайте провод подачи питания и шланг подачи топлива вдали от горячих поверхностей.

⚠ **ВНИМАНИЕ!** Данное устройство прошло испытания на безопасность и сертифицировано для использования только в определенной стране. См. обозначение страны снаружи на упаковке.

• Не используйте брикеты древесного угля или лавовый камень для работы с грилем.

Хранение

⚠ **ОСТОРОЖНО!** Отключите подачу газа на газовом баллоне после использования.

⚠ **ОСТОРОЖНО!** Газовые баллоны должны храниться вне помещения, в недоступном для детей месте. Не следует хранить баллоны в здании, гараже или каком-либо ином закрытом пространстве.

⚠ **ОСТОРОЖНО!** После периода хранения перед тем, как использовать гриль, его следует проверить на отсутствие утечек газа и засорений горелок.

• Гриль может храниться в помещении только при условии, что газовый баллон отсоединяется и снимается с гриля.

СОДЕРЖАНИЕ

2 Добро пожаловать в мир Weber

Важная информация о безопасности

4 Характеристики устройства

Гриль-система GS4™

Особенности Genesis® II LX

6 Советы и подсказки

Прямое или не прямое пламя

Рекомендации по работе с грилем

8 Гарантия Weber

Гарантийное заявление

9 Начало работы

Важная информация о сжиженном газе пропане и подключении газового баллона

Установка газового баллона и проверка на отсутствие утечек

Данные о проходном сечении клапана и расходе горелки Genesis® II LX

13 Эксплуатация

Первое использование гриля

Каждый раз во время работы с грилем

Зажигание основных горелок

Зажигание боковой горелки

Использование гриля ночью

16 Уход за изделием

Очистка и обслуживание

18 Диагностика и устранение неисправностей

22 Руководство по приготовлению пищи на гриле

**ВСЕГДА БУДЬТЕ В
КУРСЕ ПОСЛЕДНИХ
НОВОСТЕЙ**

Новейшая версия данного руководства пользователя доступна в сети Интернет.

ГРИЛЬ-СИСТЕМА GS4™

Высокопроизводительная гриль-система GS4™ задает новый стандарт в области готовки на заднем дворе и создает отдельный класс для серий газовых грилей Genesis® II и Genesis® II LX. Данная инновационная гриль-система основывается на более чем 30-летнем опыте и кулинарных навыках, и что самое главное, внимательно учитывает потребности самых важных для нас людей — любителей приготовления пищи на гриле.

Каждый компонент GS4™ спроектирован, чтобы обеспечить уникальную простоту использования и несравненное удовольствие от приготовления еды на гриле. Горелки, которые гарантированно зажигаются каждый раз, еда, впитавшая в себя запах дыма, которая поджаривается равномерно, где бы она ни находилась на решетке, и уборка без лишней возни; теперь вы можете сконцентрироваться на самом главном — собраться возле гриля и пообщаться.

Гриль-система GS4™ состоит из четырех ключевых компонентов: электронное зажигание E2i™, высокопроизводительные горелки, ароматические пластины Flavorizer™ и система удаления жира. Эти компоненты гарантируют простоту и надежность вашего гриля во всех аспектах: от момента зажигания горелок до общего обслуживания. И вместе они создают лучшую платформу для грилей серии Genesis® II и Genesis® II LX.



1 Электронное зажигание E2i™

Электронное зажигание E2i™ работает безотказно. Благодаря наличию продолжительной гарантии вы можете быть уверены в том, что без проблем приготовите еду на гриле.

2 Высокопроизводительные горелки

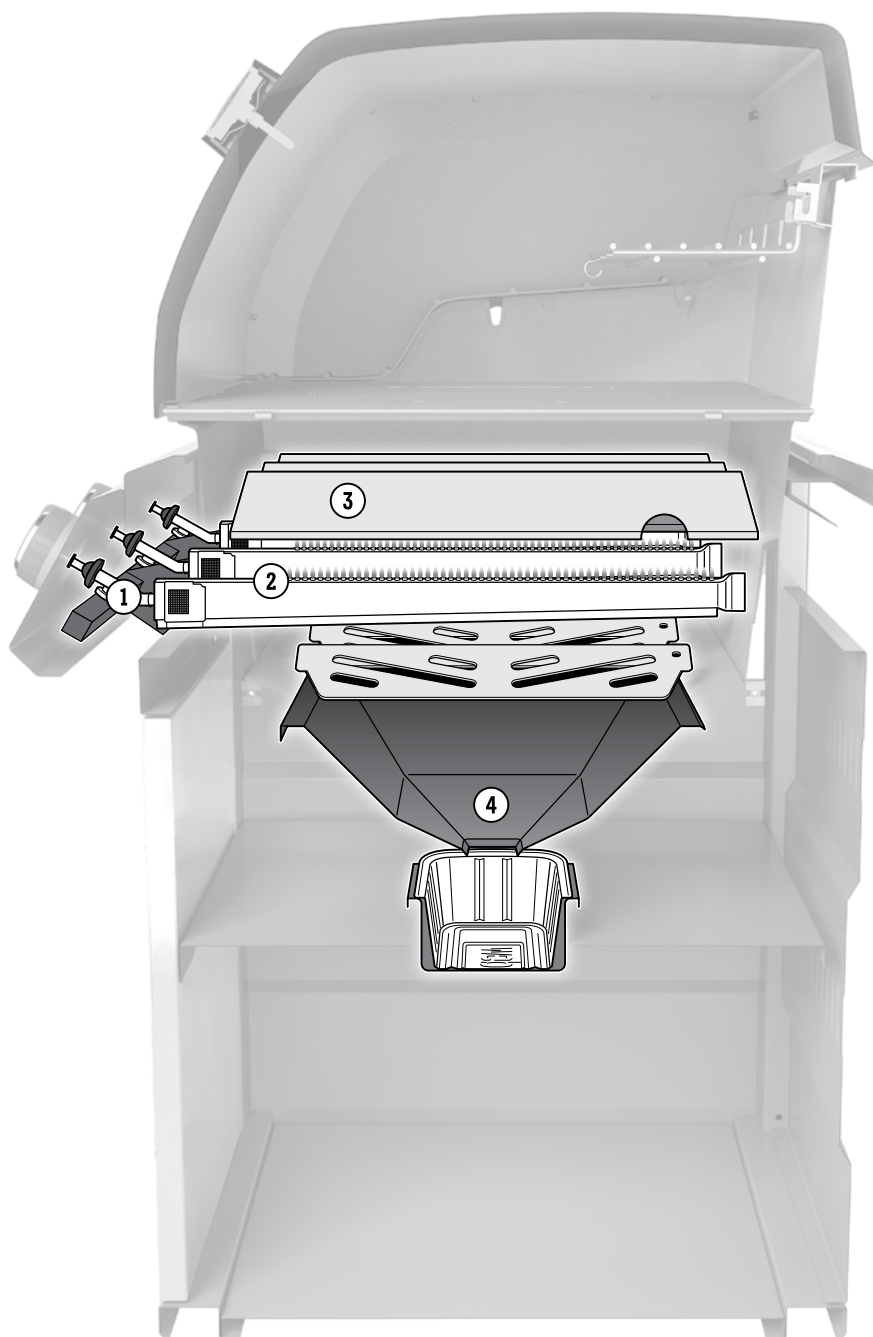
Уникальная конусообразная форма обеспечивает постоянный поток газа спереди назад. Это обеспечивает равномерное распределение жара, гарантируя одинаковое приготовление еды в любом месте решетки.

3 Ароматические пластины Flavorizer™

Классические ароматические пластины Weber® Flavorizer™ расположены под таким углом, чтобы собирать шипящий и дымящийся стекающий жир, добавляя пище тот соблазнительный аромат дыма, который мы знаем и любим. Весь жир, который не испаряется, стекает по уклону и отводится от горелок в систему удаления жира.

4 Система удаления жира

Система удаления жира позволяет очищать устройство от жира, снижая риск его возгорания. Стекающий жир, который не испаряется пластинами Flavorizer™, отводится от горелок в одноразовый жироборник, расположенный под жарочным шкафом. Просто достаньте поддон и замените жироборник по необходимости.



ОСОБЕННОСТИ Genesis® II LX

Характеристики устройства



A Боковые столики с крючками для принадлежностей

Используйте боковые столики, чтобы всегда держать под рукой, блюда, тарелки, приправы и различные приспособления. Развесьте необходимые инструменты для готовки на крючки, чтобы иметь к ним быстрый доступ и организовать рабочее пространство. Боковые столики складываются вниз в моделях с двумя и тремя горелками.

B Функция High+ (Жар+)

Для обеспечения большего жара на решетке для приготовления все горелки можно повернуть вверх в самое высокое положение. Функция High+ (Жар+) обеспечивает более быстрый разогрев и более высокие температуры во время готовки.

V Фонарь для гриля

Мощный светодиодный фонарь освещает всю область готовки гриля, позволяя видеть настоящий цвет еды. Для экономии энергии фонарь автоматически выключается при закрытии крышки.

G Решетка для жарки Gourmet BBQ System™

Снимите круглую решетку и установите противень для гриля, вертел для птицы, камень для пиццы или любую другую из множества вставок Gourmet BBQ System™.

D Решетка для подогрева Tuck-Away™

Решетка для подогрева Tuck-Away™ сохраняет пищу теплой или нагревает булочки для бургеров во время приготовления основного блюда. Уникальная конструкция Tuck-Away™ позволяет складывать данную часть устройства, когда она не используется, обеспечивая оптимизацию рабочего пространства и удобство хранения. Решетку для подогрева можно также использовать в качестве многоярусной подставки для принадлежностей Elevations™.

I Совместим с iGrill™ 3

Новая принадлежность для готовки — цифровой Bluetooth-термометр iGrill™ 3 контролирует приготовление пищи от начала до конца, отображая температуру на мобильном устройстве в режиме реального времени. После загрузки приложения Weber iGrill™ необходимо подключить iGrill™ через Bluetooth и использовать до четырех датчиков температуры гриля и пищи. (Продается отдельно.)

E Боковая горелка

Используйте боковую горелку для приготовления любимого соуса для барбекю или варки картофеля, пока основное блюдо жарится под крышкой.

Ж Ручки регулировки горелок с подсветкой

По нажатию одной кнопки включается подсветка ручек регулировки горелок, обеспечивая необходимую видимость в ночное время. Готовьте вы барбекю на ужин, или собираете друзей на дневные посиделки, удобство и практичность использования не зависят от времени суток.

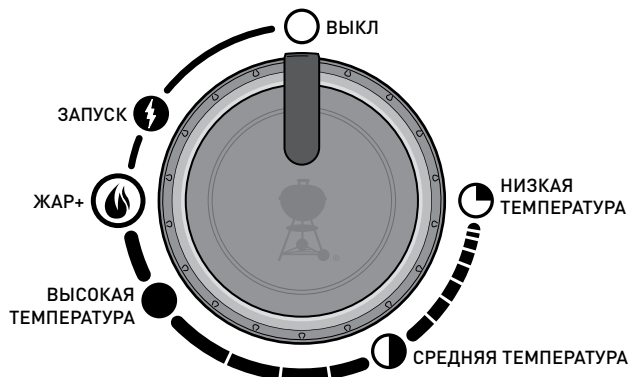
З Отделение для установки газового баллона с легким доступом

Установка газового баллона снаружи гриля облегчает доступ к баллону и его демонтаж, а также освобождает пространство внутри шкафчика.

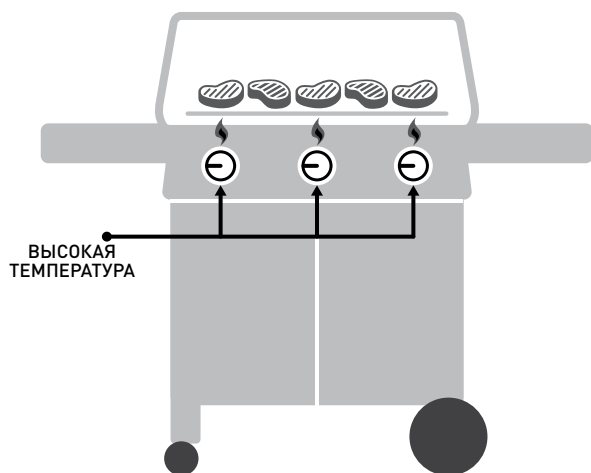
S Шкафчик гриля

Шкафчик гриля обеспечивает дополнительное пространство для хранения необходимых инструментов для готовки. Все, что может вам понадобиться, на расстоянии вытянутой руки.

Прямое или непрямое пламя



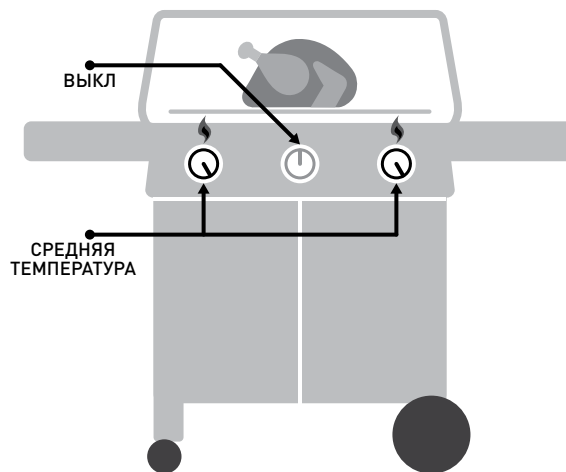
ПРЯМОЙ НАГРЕВ СХЕМА



Используйте прямой нагрев для небольших, нежных кусочков пищи, приготовление которых занимает 20 минут и менее, например, гамбургеры, стейки, отбивные, шашлыки, куриное филе, рыбное филе, моллюски и тонко нарезанные овощи.

При прямом нагреве пламя находится непосредственно под пищей. При приготовлении пищи таким образом обжаривается ее поверхность, создается аромат, текстура и вкуснейшая корочка.

НЕПРЯМОЙ НАГРЕВ СХЕМА



Используйте непрямой нагрев для более крупных кусков мяса, приготовление которых занимает свыше 20 минут, или более чувствительных к температуре продуктов, воздействие прямого пламени на которые высушит или сожжет их, например, куски мяса, курица на косточке, рыба целиком, нежное рыбное филе, курица целиком, индейка или ребрышки. Непрямой нагрев также может использоваться для завершения приготовления крупных кусков еды или стейков на кости, которые были предварительно обжарены на прямом пламени.

При работе с непрямым нагревом гриль нагревается с одной или с обеих сторон. Пища располагается на той части решетки, которая не подвергается воздействию пламени.



Рекомендации по работе с грилем

Всегда предварительно разогревайте гриль.

Если решетка недостаточно прогрета, пища прилипнет к ней, и у вас не получится обжарить мясо правильно и добиться привлекательной текстуры гриля на пище. Даже если в соответствии с рецептом требуется средняя или низкая температура приготовления, сперва всегда необходимо предварительно нагреть гриль, устанавливая максимальную температуру. Откройте крышку, включите нагревание, закройте крышку и дайте решетке нагреться в течение примерно десяти минут, пока термометр на крышке не покажет 260° C.

Не готовьте пищу на грязных решетках.

Не стоит раскладывать пищу на решетках, если они не очищены. Остатки еды на решетках действуют как клей, из-за которого новая пища пристанет к решеткам. Для того, чтобы не чувствовать вкуса вчерашнего ужина на еде, приготовленной сегодня в обед, убедитесь в том, что вы готовите на чистой решетке. После того, как решетки нагрелись, очистите поверхность гриля при помощи щетки для очистки гриля из нержавеющей стали.

Не отвлекайтесь от процесса приготовления.

Перед тем, как зажечь гриль, убедитесь в том, что все необходимые вам приспособления находятся поблизости. Не забывайте про важные инструменты, которые понадобятся вам при работе с грилем, замаринованные продукты, соусы и чистые блюда для приготовленной пищи. Если вы будете постоянно бегать на кухню, вы не только не почувствуете удовлетворения от приготовления пищи, но и рискуете сжечь готовящиеся блюда. Французские шеф-повара называют это «mise en place» (что означает «расположить все на своем месте»). Мы называем это полной вовлеченностью в процесс.

Обеспечьте себе небольшое пространство для маневра.

При расположении слишком большого количества еды на решетках ваша подвижность будет ограничена. Оставьте примерно четверть площади решеток свободной, обеспечивая достаточный промежуток между каждым куском еды для того, чтобы вы могли свободно работать щипцами и переворачивать готовящуюся пищу. Иногда процесс приготовления пищи на гриле подразумевает принятие моментальных решений и умение жонглировать едой, перемещая ее с одного участка гриля на другой. Поэтому вам потребуются достаточно пространства для работы.

Старайтесь не открывать крышку.

Крышка на вашем гриле нужна не только для того, чтобы защитить его от дождя. Главной ее задачей является предотвращение попадания большого количества воздуха внутрь гриля и выхода тепла и дыма изнутри. Когда крышка закрыта, температура решеток выше, пища готовится быстрее, аромат дыма сильнее, а вероятность воспламенения ниже. Поэтому закрывайте гриль крышкой!

Переворачивайте еду только один раз.

Что может быть лучше сочного стейка глубокой прожарки со множеством зажаренных кусочков гарнира? Для того, чтобы достичь подобного результата необходимо давать еде готовиться на своем месте. Мы зачастую переворачиваем еду до того, как она достигнет приемлемого цвета и аромата. Практически всегда переворачивать пищу следует всего один раз. Если делаете больше манипуляций с едой, то скорее всего вы слишком часто открываете крышку, что приводит к целому ряду проблем. Поэтому сделайте шаг назад и доверьтесь своему грилю.

Знайте, когда сделать пламя меньше.

Во время приготовления пищи на гриле очень важно знать, когда следует остановиться. Наиболее надежным способом оценки готовности пищи является приобретение быстродействующего термометра. Это маленькое устройство поможет вам вычислить тот важный момент, когда ваша еда достигла идеального состояния.

Не бойтесь экспериментировать.

В 1950-х приготовление пищи на гриле означало только одно: мясо (и только мясо) обугливалось на открытом огне. Сегодня шеф-повару на заднем дворе не требуется кухня для приготовления полноценного обеда. Используйте свой гриль для приготовления обжаренных закусок, основных блюд или даже десертов. Зарегистрируйте свой гриль и получите специальный контент, который станет постоянным источником вашего вдохновения. Мы бы очень хотели разделить ваш опыт приготовления пищи на гриле.



ЛОПАТКА

Необходимо выбирать лопатку с длинной рукояткой и изогнутой конструкцией, чтобы лезвие лопатки располагалось ниже рукоятки. Это облегчает процесс снятия пищи с решеток.



ТАЙМЕР

Установка таймера позволит вам не разочароваться из-за пригоревшего ужина. Здесь нет ничего сложного — прибор надежен и прост в использовании.

Гарантия Weber

Компания Weber может гордиться двумя вещами: производством долговечных грилей и обеспечением технической поддержки наших клиентов на высочайшем уровне в течение всего периода эксплуатации устройства.

Гарантийное заявление

Благодарим вас за приобретение продукции Weber. Компания Weber-Stephen Products LLC, 1415 S. Roselle Road, Palatine, Illinois 60067 («Weber») гордится тем, что она производит безопасную, долговечную и надежную продукцию.

Данная добровольная гарантия Weber предоставляется пользователю бесплатно. В ней содержится информация, которая потребуется вам в случае необходимости ремонта изделия Weber при его поломке или возникновении дефекта.

В соответствии с действующим законодательством клиент обладает рядом прав в случае обнаружения дефектов в приобретаемой продукции. В частности, это право на получение дополнительных эксплуатационных качеств или замены изделия, снижение цены покупки или получение компенсации. Например, в Европейском Союзе предусмотрена обязательная двухлетняя гарантия, период которой начинается с момента передачи изделия покупателю. Указанные и иные права, предусмотренные законодательством, не затрагиваются данной гарантией. Фактически, данная гарантия предоставляет Пользователю дополнительные права, которые не связаны с правами, предусмотренными гарантийными нормами в соответствии с законодательством.

Добровольная гарантия Weber

Компания Weber гарантирует покупателю продукции Weber (или лицу, которому была передана продукция Weber в качестве подарка или в рамках рекламной акции), что в продукции Weber отсутствуют дефекты материала или недостатки работ в течение периода(ов) времени, указанного(ых) ниже, при условии, что продукция собирается и эксплуатируется в соответствии с прилагаемым Руководством пользователя.

(Примечание: В случае утери Руководства пользователя Weber, его можно получить онлайн на веб-сайте www.weber.com или на локализованном веб-сайте для страны пользователя, куда пользователь может быть перенаправлен). При условии стандартного домашнего использования и эксплуатации устройства одной семьей компания Weber соглашается в рамках данной гарантии отремонтировать или заменить дефектные части устройства в течение соответствующих периодов времени с учетом ограничений и исключений, перечисленных ниже. В ТОЙ СТЕПЕНИ, НАСКОЛЬКО ЭТО РАЗРЕШЕНО ДЕЙСТВУЮЩИМ ЗАКОНОДАТЕЛЬСТВОМ, ДЕЙСТВИЕ ДАННОЙ ГАРАНТИИ РАСПРОСТРАНЯЕТСЯ ТОЛЬКО В ОТНОШЕНИИ ПЕРВОНАЧАЛЬНОГО ПОКУПАТЕЛЯ И НЕ ПЕРЕХОДИТ НА ПОСЛЕДУЮЩИХ ПОЛЬЗОВАТЕЛЕЙ, ЗА ИСКЛЮЧЕНИЕМ СЛУЧАЕВ, КОГДА ПОЛЬЗОВАТЕЛЬ ПОЛУЧАЕТ УСТРОЙСТВО В КАЧЕСТВЕ ПОДАРКА ИЛИ В РАМКАХ РЕКЛАМНОЙ АКЦИИ, КАК УКАЗАНО ВЫШЕ.

Обязательства пользователя в соответствии с данной гарантией

С целью обеспечения надежного гарантийного покрытия следует (но не является обязательным требованием) зарегистрировать вашу продукцию Weber онлайн на веб-сайте www.weber.com или на локализованном веб-сайте для страны пользователя, куда пользователь может быть перенаправлен. Пожалуйста, также сохраняйте оригинал чека или счета-фактуры. Регистрация продукции Weber является подтверждением гарантийного покрытия и обеспечивает прямую связь между вами и компанией Weber, если нам потребуется связаться с вами.

Вышеуказанная гарантия действует только если пользователь бережно относится к продукции Weber и следует всем инструкциям по сборке, использованию и профилактическому обслуживанию, указанным в Руководстве пользователя, если только пользователь не докажет, что дефект или поломка устройства не зависела от несоблюдения вышеуказанных обязательств. Если вы живете в прибрежной зоне, или ваше устройство расположено около бассейна, процедура обслуживания включает в себя регулярное мытье и ополаскивание наружных поверхностей, как указано в Руководстве пользователя.

Гарантийное обслуживание / исключения из гарантийного покрытия

Если по вашему мнению какая-то часть вашего устройства покрывается данной Гарантией, свяжитесь со службой технической поддержки Weber, используя контактные данные, указанные на нашем веб-сайте (www.weber.com или на локализованном веб-сайте для страны пользователя, куда пользователь может быть перенаправлен). После изучения запроса компания Weber отремонтирует или заменит (по собственному усмотрению) дефектную часть, которая покрывается данной Гарантией. В случае, если ремонт или замена невозможны, компания Weber может (по собственному усмотрению) заменить продукцию новым грилем той же или более высокой стоимости. Компания Weber может попросить вас вернуть части для проведения проверки при условии предварительной оплаты расходов на перевозку.

Действие Гарантии прекращается в случае повреждения, порчи, выцветания и/или ржавчины, за которые компания Weber не несет ответственности, вызванных:

- неправильным обращением с устройством, изменением, модификацией устройства, несоответствующим применением устройства, вандализмом, небрежностью, неправильной сборкой или установкой, несоответствующим стандартным техническим обслуживанием;
- насекомыми (например, пауками) и грызунами (например, белками), включая, без ограничения, повреждение горелок и/или газовых шлангов;
- воздействием соленого воздуха и/или источников хлора, таких как бассейны и джакузи/спа;
- неблагоприятными погодными условиями, такими как град, ураганы, землетрясения, цунами или сильными волнами, торнадо или сильным ветром.

Использование или установка на устройстве Weber частей, которые не являются оригинальными частями Weber, приведет к аннулированию данной Гарантии, и любой ущерб устройству, который произойдет в результате этого, не будет покрываться данной Гарантией. Любая модификация газового гриля, которая не была разрешена компанией Weber и выполнена уполномоченным представителем технической службы Weber, приведет к аннулированию данной Гарантии.

Срок действия гарантии

Жарочный поддон:

10 лет от проржавления/прожигания
(2 года в отношении краски, за исключением выцветания или обесцвечивания)

Крышка:

10 лет от проржавления/прожигания
(2 года в отношении краски, за исключением выцветания или обесцвечивания)

Горелки из нержавеющей стали:

10 лет от проржавления/прожигания

Решетки из нержавеющей стали:

10 лет от проржавления/прожигания

Ароматические пластины Flavorizer™ из нержавеющей стали:

10 лет от проржавления/прожигания

Система зажигания: (модуль, электродный узел, проводка и выключатель):

10 лет в отношении зажигания
(за исключением батареи и повреждения батареи)

Система удаления жира (выдвижной поддон для жира и поддон-ловушка):

10 лет от проржавления/прожигания

Чугунные решетки с керамическим покрытием:

5 лет от проржавления/прожигания

Ароматические пластины Flavorizer™ с керамическим покрытием:

5 лет от проржавления/прожигания

Все остальные части:

2 года

Отказ от ответственности

В данном руководстве отсутствуют какие-либо дополнительные ГАРАНТИИ ИЛИ ДОБРОВОЛЬНЫЕ ЗАЯВЛЕНИЯ, ВЫХОДЯЩИЕ ЗА РАМКИ СТАНДАРТНОЙ ОТВЕТСТВЕННОСТИ КОМПАНИИ WEBER, ПОМИМО ГАРАНТИИ И ОГРАНИЧЕНИЙ ОТВЕТСТВЕННОСТИ, ПРИВЕДЕННЫХ В ДАННОМ ГАРАНТИЙНОМ ЗАЯВЛЕНИИ. ДАННОЕ ГАРАНТИЙНОЕ ЗАЯВЛЕНИЕ ТАКЖЕ НЕ ОГРАНИЧИВАЕТ ИЛИ НЕ ИСКЛЮЧАЕТ СИТУАЦИИ ИЛИ ПРЕТЕНЗИИ, КОГДА КОМПАНИЯ WEBER НЕСЕТ ОБЯЗАТЕЛЬНУЮ ОТВЕТСТВЕННОСТЬ В СООТВЕТСТВИИ С ЗАКОНОДАТЕЛЬСТВОМ.

ДЕЙСТВИЕ ГАРАНТИИ ПРЕКРАЩАЕТСЯ ПО ИСТЕЧЕНИИ ГАРАНТИЙНОГО ПЕРИОДА. КОМПАНИЯ WEBER НЕ НЕСЕТ ОТВЕТСТВЕННОСТИ В ОТНОШЕНИИ КАКИХ-ЛИБО ИНЫХ ГАРАНТИЙ, ПРЕДОСТАВЛЕННЫХ ЛЮБЫМ ЛИЦОМ, ВКЛЮЧАЯ ДИЛЕРА ИЛИ РОЗНИЧНОГО ПРОДАВЦА, ПО ОТНОШЕНИЮ К ЛЮБОЙ ПРОДУКЦИИ (НАПРИМЕР, «РАСШИРЕННЫХ ГАРАНТИЙ»). ДАННАЯ ГАРАНТИЯ ПОКРЫВАЕТ ИСКЛЮЧИТЕЛЬНО ЗАМЕНУ ИЛИ РЕМОНТ ПРОДУКЦИИ ИЛИ ЕЕ ЧАСТИ.

НИ В КОЕМ СЛУЧАЕ ДАННАЯ ДОБРОВОЛЬНАЯ ГАРАНТИЯ НЕ ОБЕСПЕЧИВАЕТ ПОКРЫТИЕ, КОТОРОЕ ПРЕВЫШАЕТ СТОИМОСТЬ ПОКУПКИ ПРОДУКЦИИ WEBER.

ПОЛЬЗОВАТЕЛЬ ПРИНИМАЕТ НА СЕБЯ РИСК И ОТВЕТСТВЕННОСТЬ ЗА ПОТЕРЮ, ПОВРЕЖДЕНИЕ ИЛИ ВРЕД СОБСТВЕННОЙ ЖИЗНИ, ЗДОРОВЬЮ ИЛИ ИМУЩЕСТВУ И/ИЛИ ТРЕТЬИМ ЛИЦАМ В РЕЗУЛЬТАТЕ НЕСООТВЕТСТВУЮЩЕГО ИЛИ НЕПРАВИЛЬНОГО ИСПОЛЬЗОВАНИЯ ПРОДУКЦИИ ИЛИ НЕСОБЛЮДЕНИЯ ИНСТРУКЦИЙ, УКАЗАННЫХ В РУКОВОДСТВЕ ПОЛЬЗОВАТЕЛЯ WEBER.

ГАРАНТИЯ В ОТНОШЕНИИ ЧАСТЕЙ И ЭЛЕМЕНТОВ, ЗАМЕНЯЕМЫХ ПО ДАННОЙ ГАРАНТИИ, ДЕЙСТВУЕТ ТОЛЬКО ДО ОКОНЧАНИЯ ВЫШЕУКАЗАННОГО ОРИГИНАЛЬНОГО ГАРАНТИЙНОГО ПЕРИОДА.

ДАННАЯ ГАРАНТИЯ ДЕЙСТВУЕТ В ОТНОШЕНИИ СТАНДАРТНОГО ДОМАШНЕГО ИСПОЛЬЗОВАНИЯ И ЭКСПЛУАТАЦИИ УСТРОЙСТВА ОДНОЙ СЕМЬЕЙ И НЕ ПРИМЕНЯЕТСЯ В ОТНОШЕНИИ ГРИЛЕЙ WEBER, ИСПОЛЬЗУЕМЫХ В КОММЕРЧЕСКИХ, КОММУНАЛЬНЫХ ИЛИ МНОГОФУНКЦИОНАЛЬНЫХ УЧРЕЖДЕНИЯХ, ТАКИХ КАК РЕСТОРАНЫ, ОТЕЛИ, КУРОРТЫ ИЛИ АРЕНДУЕМАЯ НЕДВИЖИМОСТЬ.

КОМПАНИЯ WEBER МОЖЕТ ВРЕМЯ ОТ ВРЕМЕНИ ИЗМЕНЯТЬ ДИЗАЙН СОБСТВЕННОЙ ПРОДУКЦИИ. НИЧТО ИЗ УКАЗАННОГО В ДАННОЙ ГАРАНТИИ НЕ ОЗНАЧАЕТ ОБЯЗАТЕЛЬСТВА КОМПАНИИ WEBER ВНЕДРЯТЬ УКАЗАННЫЕ ИЗМЕНЕНИЯ ДИЗАЙНА В РАННЕЕ ПРОИЗВЕДЕННУЮ ПРОДУКЦИЮ, А ТАКЖЕ НЕ ОЗНАЧАЕТ, ЧТО ПРЕДЫДУЩИЕ ДИЗАЙНЫ ЯВЛЯЛИСЬ ДЕФЕКТНЫМИ.

Дополнительная контактная информация указана в списке международных подразделений компании, приведенном в конце данного Руководства пользователя.



ЗАЩИТИТЕ СВОИ КАПИТЛОВЛОЖЕНИЯ

Закрывайте свой гриль от осадков при помощи высокопрочных чехлов.



Важная информация о сжиженном газе пропане и подключению газового баллона

Что такое сжиженный газ пропан?

Сжиженный углеводородный газ является горючим веществом, основой которого является нефть, и которое используется в качестве топлива для вашего гриля. При нормальной температуре и давлении в свободном состоянии данное вещество является газом. Но при умеренном давлении внутри контейнера, например, газового баллона, сжиженный углеводородный газ является жидкостью. По мере снижения давления в баллоне жидкость быстро испаряется и превращается в сжиженный газ пропан.

Подсказки по безопасному хранению газовых баллонов

- Помятый или ржавый газовый баллон может представлять опасность и должен быть проверен вашим поставщиком сжиженного газа пропана. Не используйте баллоны с поврежденными кранами.
- Даже если газовый баллон кажется пустым, в нем все еще может находиться газ, поэтому такой баллон должен перевозиться и храниться соответствующим образом.
- Газовый баллон должен устанавливаться, транспортироваться и храниться в вертикальном устойчивом положении. Не допускайте падения или небрежного обращения с газовыми баллонами.
- Никогда не храните или не транспортируйте газовые баллоны в среде, температура которой превышает 51,7° C (газовый баллон нагреется слишком сильно, чтобы держать его в руках).

Требования к газовым баллонам

- Минимальная емкость газовых баллонов должна составлять 3 кг, а максимальная — 13 кг.

Что такое регулятор давления?

Ваш газовый гриль оснащен регулятором давления, который является устройством, предназначенным для контроля и поддержания постоянного давления газа при его выходе из газового баллона.

Требования к регулятору давления и шлангам

- В Великобритании гриль должен быть оснащен регулятором давления, соответствующим требованиям стандарта BS 3016 с номинальным выходным давлением 37 миллибар.
- Длина шланга не должна превышать 1,5 метра.
- Не допускайте перекручивания шланга.
- Запасные регуляторы давления и узлы шланга должны соответствовать указаниям Weber-Stephen Products LLC

▲ ВАЖНО: Рекомендуется заменять газовый шланг на вашем газовом гриле каждые пять лет. В некоторых странах могут существовать требования замены газового шланга через более короткий промежуток времени, нежели пять лет. В этом случае местное требование становится главным к исполнению.

Если у вас нет руководства владельца, обратитесь к представителю службы поддержки в своем регионе. Контактную информацию вы найдете на нашем веб-сайте. Для замены шланга, регулятора давления и арматуры обращайтесь к представителю службы поддержки в своем регионе. Контактную информацию вы найдете на нашем веб-сайте. Зайдите на веб-сайт weber.com



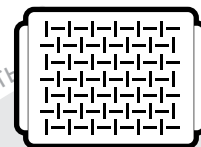
КИСТОЧКА И ПОМАЗОК

Выбирайте кисточку для смазывания с термостойчивой силиконовой щетиной и длинной рукояткой, а помазок — с длинными хлопковыми щетинками, которые могут впитывать жидкие соусы на основании винного уксуса.



ЩИПЦЫ

Щипцы следует считать продолжением своей руки. Самые лучшие щипцы не требуют усилий для захвата пищи, имеют удобные рукоятки и могут складываться, обеспечивая компактность.



ПРОТИВЕНЬ

Противень с отверстиями предназначен для приготовления еды, которая слишком мала или слишком нежна для решеток, и удерживает еду на нужном месте — на гриле а не внутри него.

Установка газового баллона и проверка на отсутствие утечек

Подсоединение регулятора давления к газовому баллону

- 1) Убедитесь в том, что ручки управления горелками установлены в положение «выкл» O. Проверьте это, нажав на ручку и повернув ее по часовой стрелке.
- 2) Определите тип регулятора давления и подсоедините регулятор к газовому баллону, следуя инструкциям по установке.

Примечание: Перед тем, как подсоединять баллон, убедитесь в том, что кран газового баллона и рычаг регулятора закрыты.

Подсоедините, закрутив по часовой стрелке (А)
Подсоедините регулятор к газовому баллону, закрутив фитинг по часовой стрелке (a). Расположите регулятор таким образом, чтобы вентиляционное отверстие (b) было направлено вниз.

Подсоедините, закрутив против часовой стрелки (Б)

Подсоедините регулятор к газовому баллону, закрутив фитинг против часовой стрелки.

Подсоедините, повернув рычаг и установив его в нужное положение (В)

Поверните рычаг регулятора (a) по часовой стрелке в положение «выкл». Надавите на регулятор, установленный на кране баллона до того момента, пока он не встанет на свое место (b).

Подсоедините при помощи скользящего хомута (Г)

Убедитесь в том, что рычаг регулятора находится в положении «выкл» (a). Растяните хомут регулятора (b). Прижмите регулятор к крану баллона и удерживайте его в таком положении. Затяните хомут регулятора (c). Если регулятор не закрепляется, повторите процесс.

Примечание: Изображения регулятора, приведенные в данном руководстве, могут не совпадать с регулятором, который вы используете в составе вашего гриля, ввиду различий по странам или различных региональных законодательных норм.

Установка газового баллона

Форма и размер баллона определяет расположение баллона на кронштейне или на земле.

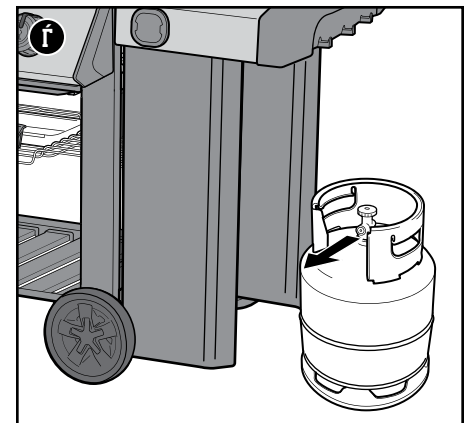
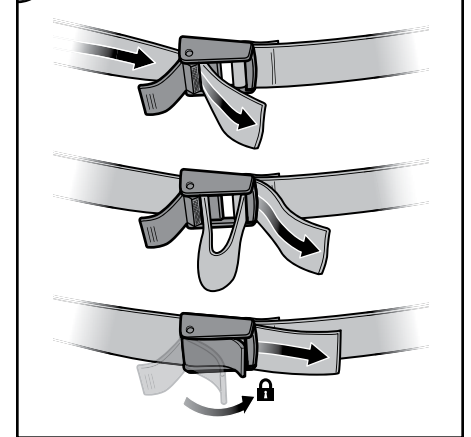
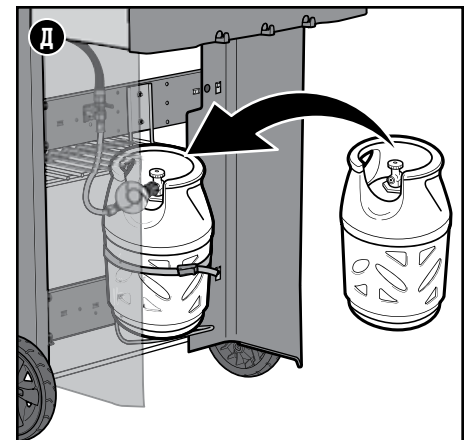
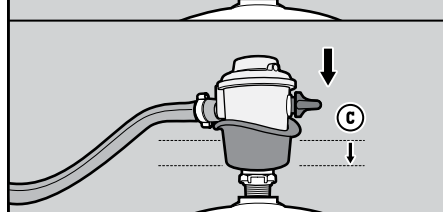
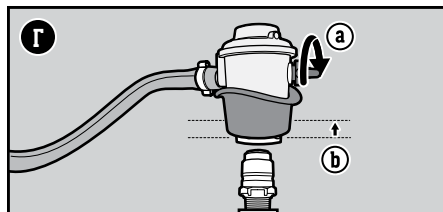
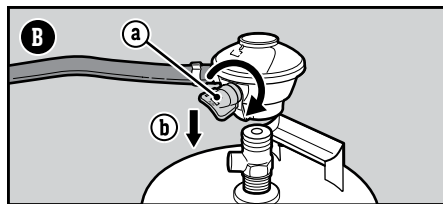
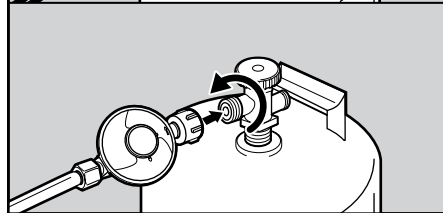
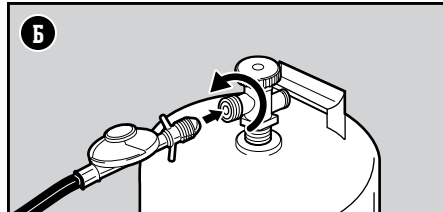
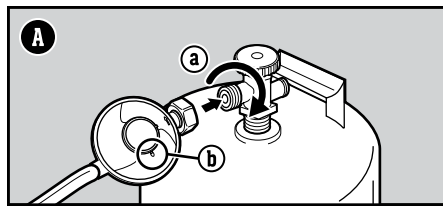
- 1) Определите тип вашего газового баллона и следуйте соответствующим инструкциям по его расположению.

Расположение на кронштейне (Д)

Поверните газовый баллон таким образом, чтобы кран выходил на переднюю часть гриля. Поднимите и установите газовый баллон на кронштейн. Отрегулируйте ремень таким образом, чтобы он плотно прижимал баллон.

Расположение на земле (Е)

Расположите газовый баллон на земле снаружи шкафчика справа от гриля. Поверните газовый баллон таким образом, чтобы кран выходил на переднюю часть гриля.



Что такое проверка на отсутствие утечки?

Как только ваш газовый баллон соответствующим образом установлен, необходимо выполнить проверку на отсутствие утечки газа. Проверка на отсутствие утечки газа является надежным способом удостовериться, что после подключения баллона из него не выходит газ. Фитинг в месте присоединения регулятора к цилиндру должен проверяться каждый раз, когда происходит заправка и повторная установка баллона.

Проверка на отсутствие утечки газа

- 1) Смочите фитинги на баллоне и регуляторе мыльно-водяным раствором, используя распылитель, щетку или ветошь. Можно сделать мыльный раствор самостоятельно путем разведения 20% жидкого мыла в 80% воды. Также можно купить готовый раствор для проверки отсутствия утечек в хозяйственном магазине.
- 2) Определите тип регулятора. Включите подачу газа, повернув кран на газовом баллоне против часовой стрелки (Е) или повернув рычаг регулятора в положение «вкл» (Ж).
- 3) Если в точке соединения регулятора и баллона или шланга и регулятора образуются пузырьки (З), происходит утечка:
 - а) Отключите подачу газа. НЕ ИСПОЛЬЗУЙТЕ ГРИЛЬ! Обратитесь к представителю службы технической поддержки в своем регионе. Контактную информацию вы найдете на нашем веб-сайте.
- 4) Если пузырьки не появляются, проверка на отсутствие утечки завершена:
 - а) Отключите подачу газа и промойте соединения водой.

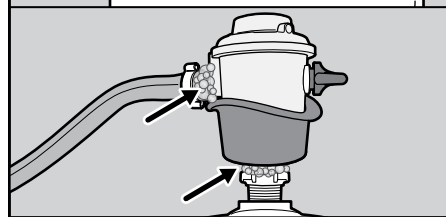
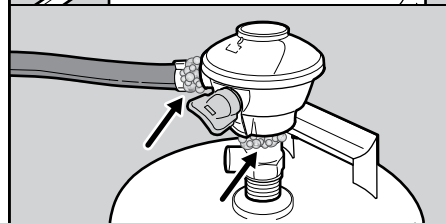
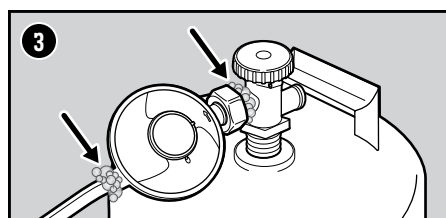
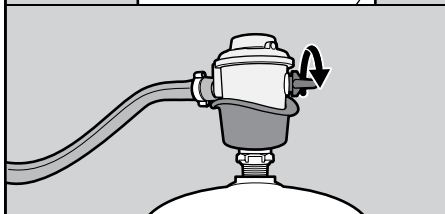
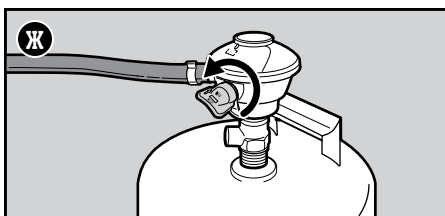
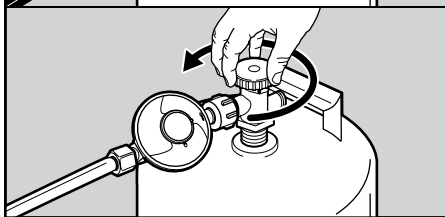
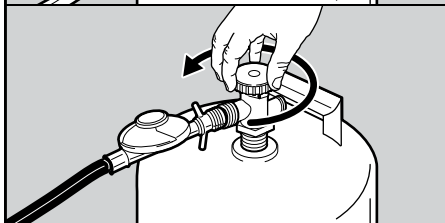
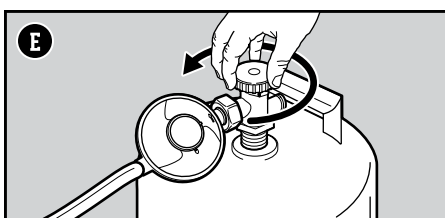
ПРИМЕЧАНИЕ. Поскольку некоторые растворы для проверки на отсутствие утечки, включая воду с мылом, являются коррозионными, все соединения следует споласкивать водой после проверки.

Дополнительные меры предосторожности при проверке на отсутствие утечки

Система подачи газа вашего гриля включает в себя и другие соединения и фитинги. Данные заводские соединения прошли соответствующие испытания на отсутствие утечки, а горелки прошли огневые испытания. Тем не менее, мы рекомендуем вам ежегодно проводить тщательную проверку на отсутствие утечки. Инструкции по проведению проверок приведены на веб-сайте weber.com

Отсоедините регулятор давления от газового баллона

- 1) Убедитесь в том, что кран газового баллона и рычаг регулятора полностью закрыты.
- 2) Отсоедините регулятор



⚠ **ОПАСНО!** Не используйте огонь, чтобы проверить отсутствие утечки газа. Убедитесь, что в зоне, где вы проверяете отсутствие утечки, нет искрения и открытого огня.

⚠ **ОПАСНО!** Утечка газа может стать причиной пожара или взрыва.

⚠ **ОПАСНО!** Не используйте гриль в случае наличия утечек.

⚠ **ОПАСНО!** Если вы видите, чувствуете или слышите звук газа, выходящего из баллона со сжиженным пропаном:

1. Отойдите от баллона со сжиженным пропаном.
2. Не пытайтесь устранить проблему самостоятельно.
3. Вызовите аварийную газовую или пожарную службу.

⚠ **ОПАСНО!** Всегда закрывайте кран баллона перед тем, как отсоединить регулятор. Не пытайтесь отсоединить регулятор и шланг или иной фитинг во время работы гриля.

⚠ **ОПАСНО!** Не храните запасной газовый баллон под грилем или вблизи него. Никогда не заполняйте баллон газом более чем на 80%. Несоблюдение этих указаний может привести к пожару, смерти или тяжелым травмам.

**АЛЮМИНИЕВЫЕ ЛОТКИ**

Отлично подходят для выстилания поддона-ловушки для простой и удобной очистки устройства.

Данные о проходном сечении клапана и расходе горелки Genesis® II LX

		ПРОХОДНОЕ СЕЧЕНИЕ КЛАПАНА ГОРЕЛКИ			
Страна	Категория газа	Модели с 2 горелками	Модели с 3 горелками	Модели с 4 горелками	Модели с 6 горелками
Болгария, Венгрия, Гонконг, Дания, Индия, Исландия, Кипр, Китай, Корея, Латвия, Литва, Мальта, Нидерланды, Норвегия, Румыния, Сингапур, Словакия, Словения, Турция, Финляндия, Чехия, Швеция, Эстония, Япония.	I _{зв/р} (30 мбар или 2,8 кПа)	Главные горелки 1,06 мм Боковая горелка 1,02 мм	Главные горелки 1,06 мм Боковая горелка 1,02 мм	Главные горелки 1,03 мм Боковая горелка 1,02 мм	Главные горелки 0,98 мм Боковая горелка 1,02 мм
Бельгия, Великобритания, Греция, Ирландия, Италия, Люксембург, Португалия, Франция, Швейцария.	I _з (28–30/37 мбар)	Главные горелки 0,98 мм Боковая горелка 0,96 мм	Главные горелки 1,02 мм Боковая горелка 0,96 мм	Главные горелки 0,96 мм Боковая горелка 0,96 мм	Главные горелки 0,92 мм Боковая горелка 0,96 мм
Польша	I _{зр} (37 мбар)	Главные горелки 0,98 мм Боковая горелка 0,96 мм	Главные горелки 1,02 мм Боковая горелка 0,96 мм	Главные горелки 0,96 мм Боковая горелка 0,96 мм	Главные горелки 0,92 мм Боковая горелка 0,96 мм
Австрия, Германия	I _{зв/р} (50 мбар)	Главные горелки 0,93 мм Боковая горелка 0,85 мм	Главные горелки 0,94 мм Боковая горелка 0,85 мм	Главные горелки 0,86 мм Боковая горелка 0,85 мм	Главные горелки 0,84 мм Боковая горелка 0,85 мм

ДАнные о расходе			
Модели с 2 горелками	Модели с 3 горелками	Модели с 4 горелками	Модели с 6 горелками
12,0 kW пропан 13,8 kW бутан	16,3 kW пропан 18,7 kW бутан	18,7 kW пропан 21,5 kW бутан	24,6 kW пропан 28,3 kW бутан
858 g/h пропан 1004 g/h бутан	1165 g/h пропан 1361 g/h бутан	1337 g/h пропан 1565 g/h бутан	1758 g/h пропан 2059 g/h бутан



Первое использование гриля

Выполнение первичного выгорания

Разогрейте гриль на максимальной температуре с закрытой крышкой в течение как минимум 20 минут перед тем, как воспользоваться им в первый раз.

Каждый раз во время работы с грилем

Уход за грилем между готовками

План по уходу за грилем между готовками включает в себя следующие простые, но очень важные действия, которые всегда должны выполняться до того, как начать работу с грилем.

Проверка на отсутствие жира

В составе вашего гриля предусмотрена система удаления жира, которая предназначена для отвода жира от пищи в одноразовый контейнер. Во время готовки жир уходит в выдвижной поддон и в одноразовый жиросборник, который окружает поддон-ловушку. Для того, чтобы не допустить возгорания, необходимо очищать систему каждый раз перед работой с грилем.

- 1) Убедитесь в том, что ваш гриль отключен и охлажден.
- 2) Извлеките выдвижной поддон для жира, выткнув его из шкафчика (А). Удалите оставшийся жир пластиковым скребком.
- 3) Извлеките поддон-ловушку (Б). Убедитесь в отсутствии оставшегося жира в одноразовом жиросборнике, который окружает поддон-ловушку. При необходимости утилизируйте одноразовый жиросборник и замените его новым.
- 4) Установите все части на место.

Проверка шланга

Необходимо регулярно проводить проверку шланга.

- 1) Убедитесь в том, что ваш гриль отключен и охлажден.
- 2) Проверьте шланг на наличие трещин, потертостей или порезов (В). Если вы обнаружили любое повреждение шланга, не используйте гриль.

Предварительное нагревание гриля

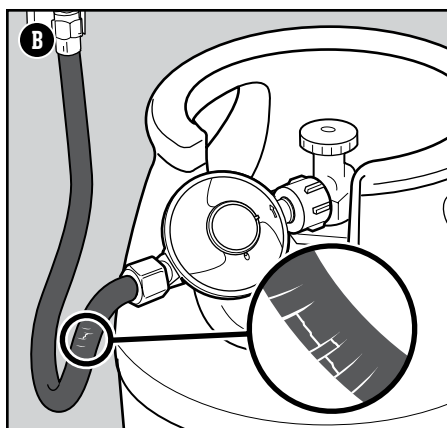
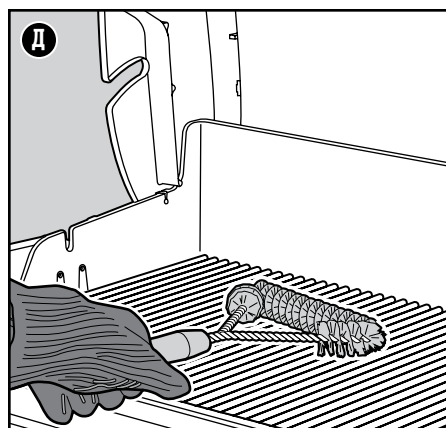
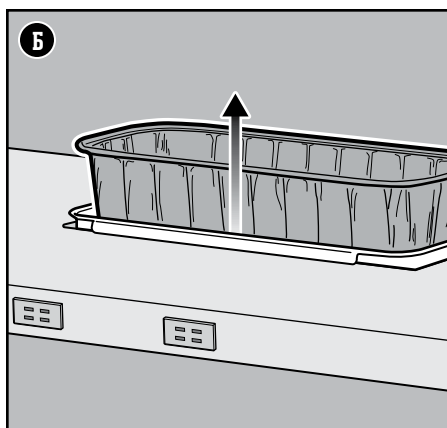
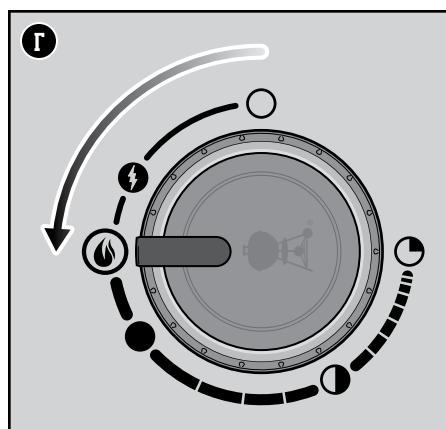
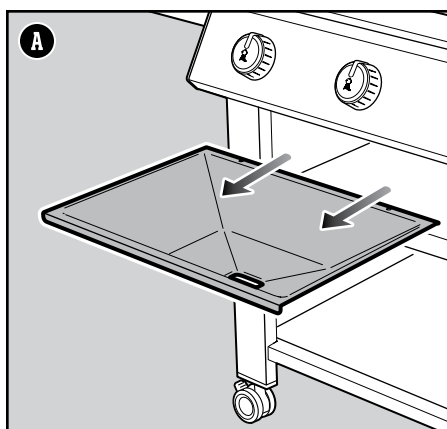
Залогом успешной работы с грилем является его предварительное нагревание. Предварительное нагревание гриля помогает предотвратить прилипание пищи к решеткам и доводит решетки до соответствующей температуры для правильной прожарки. Также, при предварительном нагревании сгорают остатки ранее приготовленной пищи.

- 1) Откройте крышку гриля
- 2) Зажгите гриль в соответствии с инструкциями по зажиганию гриля, приведенными в данном Руководстве пользователя.
- 3) Закройте крышку гриля.
- 4) Предварительное нагревание гриля осуществляется при всех горелках установленных в положении «жар» ☼ в течение 10–15 минут или пока термометр не покажет 260°C (Г).

Очистка решеток

Остатки еды или мусор, оставшийся после последней готовки, легче удаляются после предварительного нагревания. Также, на чистых решетках еда не будет прилипать.

- 1) Пройдитесь по решеткам щеткой для гриля из нержавеющей стали немедленно после предварительного нагревания (Д).



⚠ **ОПАСНО!** Не выстилайте выдвижной поддон для жира алюминиевой фольгой.

⚠ **ОПАСНО!** Перед каждым использованием проверяйте выдвижной поддон для жира и поддон-ловушку на отсутствие накопившегося жира. Убирайте излишки жира, чтобы не допустить его возгорания.

⚠ **ОСТОРОЖНО!** При работе с грилем используйте теплоустойчивые перчатки или рукавицы.

⚠ **ОСТОРОЖНО!** Следует регулярно проверять щетки для гриля на наличие выпавших щетинок и чрезмерного износа. При обнаружении выпавших щетинок на решетках или на щетке следует заменить щетку. Компания Weber рекомендует приобретать новые решетки для гриля из нержавеющей стали в начале каждой весны.

⚠ **ОСТОРОЖНО!** Если вы обнаружили любое повреждение шланга, не используйте гриль. Шланг должен быть заменен только аналогичным шлангом, соответствующим требованиям компании Weber.



РУКАВИЦЫ ДЛЯ ГРИЛЯ

Если вы задумались, нужно ли их надевать — надевайте. Качественные рукавицы теплоустойчивы и защищают как ладонь так и предплечье.

Зажигание основных горелок

Использование электронной системы зажигания E2i™ для зажигания основных горелок

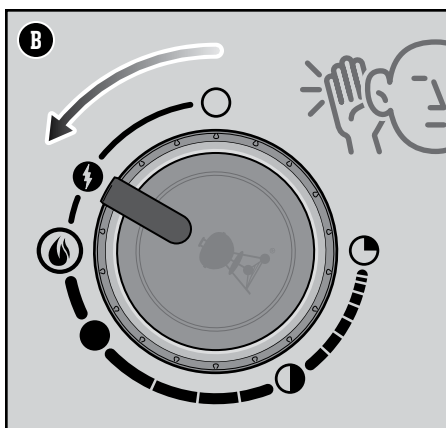
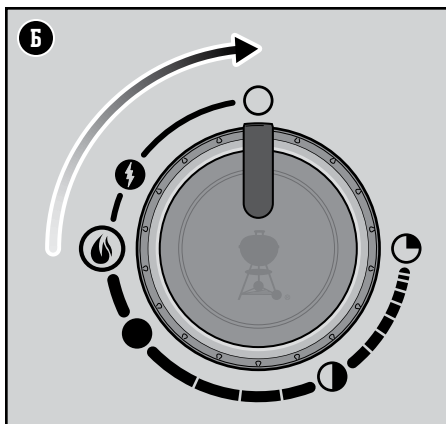
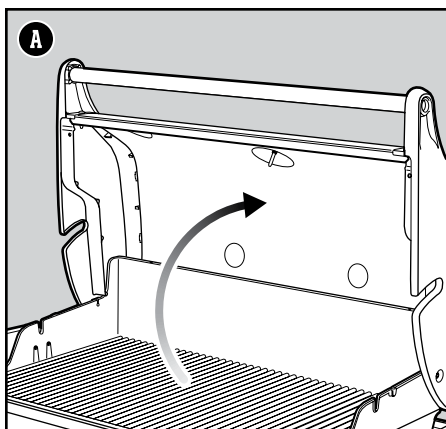
Каждая ручка управления отвечает за одну горелку, а каждая горелка зажигается отдельно. Зажгите основные горелки слева направо. Для предварительного прогрева должны зажигаться все горелки, тем не менее, при приготовлении пищи не обязательно использовать все горелки.

- 1) Откройте крышку гриля (А).
- 2) Убедитесь, что все ручки регулировки горелок (включая боковую горелку) находятся в положении «выкл» ○. Проверьте это, нажав на ручку и повернув ее по часовой стрелке (Б).
Примечание: Важно, чтобы перед включением газового баллона ручки управления всех горелок находились в положении «выкл» ○.
- 3) Включите подачу газа, повернув кран на газовом баллоне против часовой стрелки или повернув рычаг регулятора в положение «вкл» в зависимости от подключения регулятора / газового баллона на вашем гриле.
- 4) Начните с крайней левой горелки. Нажмите на ручку управления горелкой и медленно поверните ее против часовой стрелки в положение запуска ⚡, пока не услышите щелчки (В). Услышав щелчки, подержите ручку управления в этом положении 1–2 секунды, а затем продолжайте медленно поворачивать против часовой стрелки. Пламя должно загореться, прежде чем ручка достигнет положения «жар+» ☀.
- 5) Проверьте, загорелась ли горелка, посмотрев через решетку и полукруглое отверстие в ароматических пластинах Flavorizer™.
- 6) После зажигания горелки продолжайте вращать ручку регулировки против часовой стрелки до необходимого положения.
- 7) Если горелка не зажигается в течение 4 секунд, переведите ручку управления горелкой в положение «выкл» ○ и подождите пять минут, позволяя газу выйти перед тем, как вновь попробовать зажечь горелку.
- 8) Если горелка загорается, повторите шаги с 4 по 6 для зажигания оставшихся основных горелок.

Если горелки не зажигаются при помощи системы электронного зажигания, см. раздел ДИАГНОСТИКА И УСТРАНЕНИЕ НЕИСПРАВНОСТЕЙ. В данном разделе будут приведены инструкции по зажиганию гриля при помощи спичек с целью определения источника проблемы.

Тушение основных горелок

- 1) Нажмите на ручку управления каждой горелки и поверните ее по часовой стрелке до установления в положение «выкл» ○.
- 2) Отключите подачу газа на газовом баллоне.



⚠ ОСТОРОЖНО! Открывайте крышку гриля во время зажигания.

⚠ ОСТОРОЖНО! Не наклоняйте гриль во время зажигания или приготовления пищи.

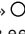

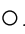


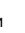
⚠ ОСТОРОЖНО! Если первая горелка не зажигается в течение четырех секунд, переведите ручку управления горелкой в положение «выкл». Подождите пять минут, чтобы ушел накопившийся газ, а затем повторите процедуру зажигания.



Зажигание боковой горелки

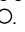
Использование электронной системы зажигания E2i™ для зажигания боковой горелки

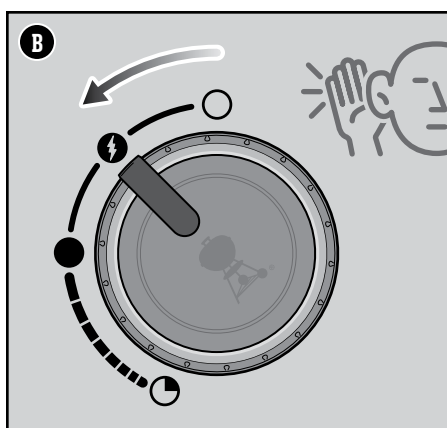
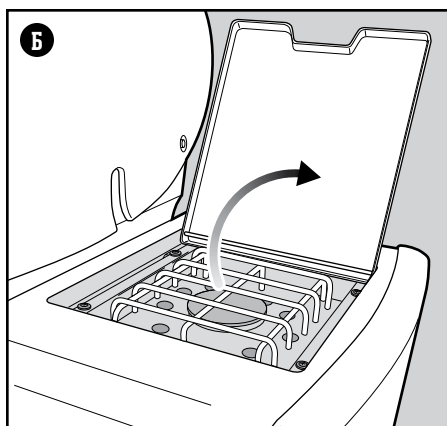
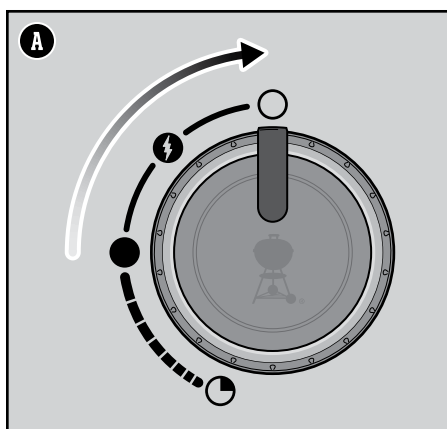
Если одна и более основных горелок на гриле уже зажжены, и вы хотите зажечь боковую горелку, перейдите к шагу 3. Если ни одна из основных горелок не зажжена, и вы хотите использовать только боковую горелку, начните с шага 1.

- 1) Убедитесь, что ручка управления боковой горелки установлена в положение «выкл» . Проверьте это, нажав на ручку и повернув ее по часовой стрелке (А). Также убедитесь, что все ручки управления основными горелками установлены в положение «выкл» .
Примечание: Важно, чтобы перед включением газового баллона ручки управления всех горелок находились в положении «выкл» .
- 2) Включите подачу газа, повернув кран на газовом баллоне против часовой стрелки или повернув рычаг регулятора в положение «вкл» в зависимости от подключения регулятора / газового баллона на вашем гриле.
- 3) Откройте крышку боковой горелки (Б).
- 4) Нажмите на ручку управления боковой горелкой и медленно поверните ее против часовой стрелки в положение запуска , пока не услышите щелчки (В). Услышав щелчки, подержите ручку управления в этом положении 1–2 секунды, а затем продолжайте медленно поворачивать против часовой стрелки. Пламя должно загореться, когда ручка находится в положении «высокая температура» .
- 5) Убедитесь, что боковая горелка зажжена. В солнечный день пламя боковой горелки может быть незаметно.
- 6) После зажигания боковой горелки продолжайте вращать ручку регулировки против часовой стрелки до необходимого положения.
- 7) Если боковая горелка не зажигается в течение 4 секунд, переведите ручку управления боковой горелкой в положение «выкл»  и подождите пять минут, позволяя газу выйти перед тем, как вновь попробовать зажечь горелку.

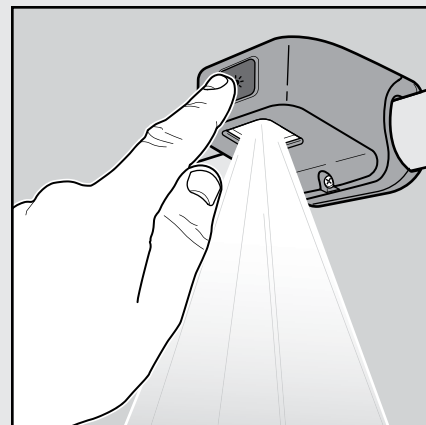
Если боковая горелка не зажигается при помощи системы электронного зажигания, см. раздел ДИАГНОСТИКА И УСТРАНЕНИЕ НЕИСПРАВНОСТЕЙ. В данном разделе будут приведены инструкции по зажиганию боковой горелки при помощи спичек с целью определения источника проблемы.

Тушение боковой горелки

- 1) Нажмите на ручку управления боковой горелки и поверните ее по часовой стрелке до положения «выкл» .
- 2) Отключите подачу газа на газовом баллоне.



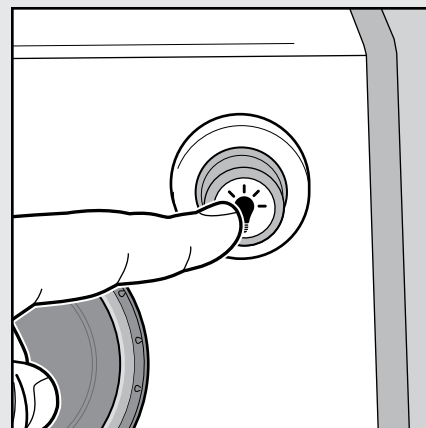
Использование гриля ночью



Использование фонаря для гриля

Для включения фонаря нажмите на кнопку включения. Фонарь для гриля оборудован датчиком наклона, который включает свет, если крышка гриля открыта, и выключает — когда крышка гриля закрыта. Если крышка остается открытой или закрытой дольше 30 минут, фонарь для гриля автоматически деактивируется. Для повторного включения фонаря нажмите на кнопку включения.

ПРИМЕЧАНИЕ. Свет не выключается при нажатии кнопки включения.



Использование ручек регулировки горелок с подсветкой

Подсветка ручек регулировки горелок включается по нажатию кнопки. Для включения / выключения подсветки просто нажмите кнопку питания справа на панели управления.

▲ **ОСТОРОЖНО!** Открывайте крышку боковой горелки при зажигании.

▲ **ОСТОРОЖНО!** Не наклоняйтесь над боковой горелкой во время зажигания или приготовления пищи.

▲ **ОСТОРОЖНО!** Если боковая горелка не зажигается в течение четырех секунд, переведите ручку управления горелкой в положение «выкл». Подождите пять минут, чтобы ушел накопившийся газ, а затем повторите процедуру зажигания.

Очистка и обслуживание

Очистка внутренней части гриля

Со временем эффективность вашего гриля может снизиться, если за ним правильно не ухаживать. Низкая температура, неравномерное нагревание, прилипание пищи к решеткам являются признаками несвоевременной очистки и плохого обслуживания гриля. При отключенном и остывшем гриле начните с очистки его внутренней части сверху вниз. Как минимум дважды в год следует проводить тщательную очистку. При частом использовании может потребоваться ежеквартальная очистка.

Очистка крышки

Время от времени на внутренней стороне крышки могут появляться хлопья, напоминающие краску. При эксплуатации гриля пары жира и дым медленно превращаются в уголь и откладываются на внутренней стороне крышки. Данные отложения затем отшелушиваются и становятся похожими на краску. Данные отложения не являются токсичными, но хлопья могут попадать на продукты, если не чистить крышку регулярно.

- 1) Очистите застывший жир на внутренней стороне крышки при помощи щетки для гриля из нержавеющей стали (А). Для того, чтобы минимизировать дальнейшее накопление жира, внутреннюю часть крышки можно протереть бумажной салфеткой после работы с грилем, когда гриль все еще теплый (но не горячий).

Очистка решеток

Если вы следуете нашим рекомендациям и регулярно чистите решетки, количество грязи на них будет минимальным.

- 1) Пройдитесь щеткой для гриля из нержавеющей стали по решеткам, находящимся в установленном положении (Б).
- 2) Достаньте решетки и отставьте их в сторону.

Очистка ароматических пластин Flavorizer™

Ароматические пластины Flavorizer™ собирают дымящийся и шипящий стекающий жир, придавая аромат вашим блюдам. Весь стекающий жир, который не испаряется пластинами Flavorizer™, отводится от горелок. Это помогает предотвратить воспламенения внутри гриля и защищает горелки от засорения.

- 1) Обработайте ароматические пластины Flavorizer™ пластиковым скребком (В).
- 2) При необходимости, очистите ароматические пластины Flavorizer™ при помощи щетки из нержавеющей стали.
- 3) Снимите ароматические пластины Flavorizer™ и отставьте их в сторону.

Очистка горелок

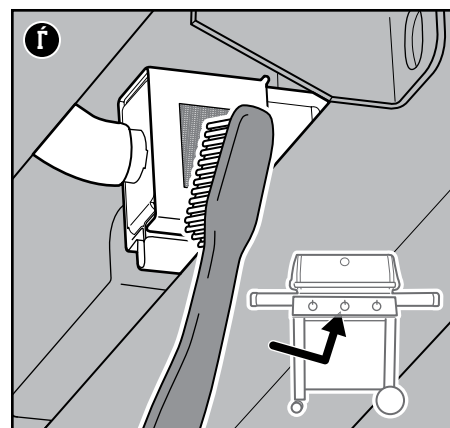
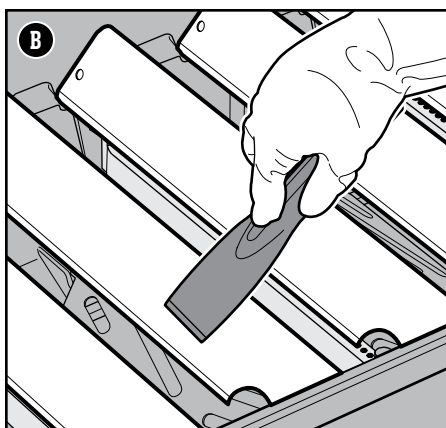
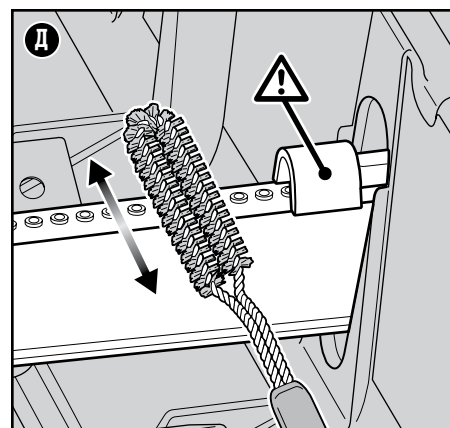
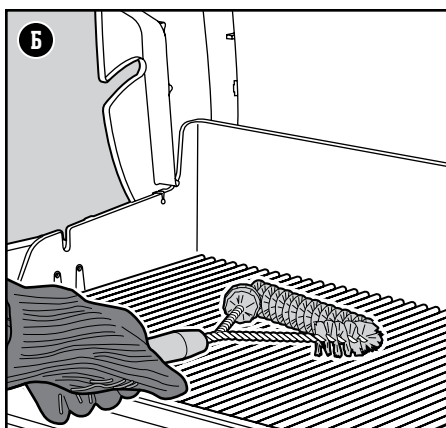
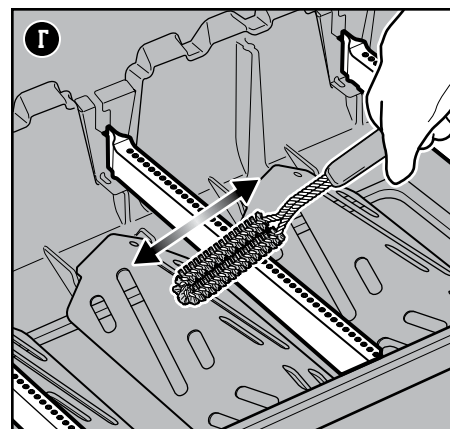
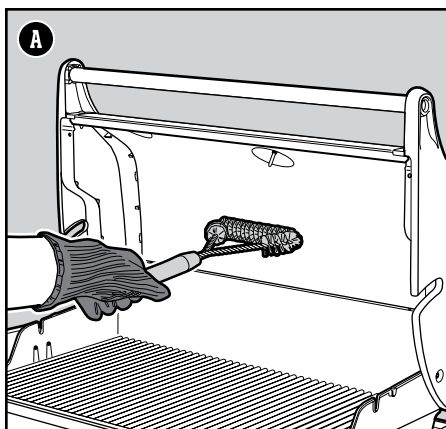
Ключевыми участками, обеспечивающими эффективную работу горелок, являются порты (небольшие приподнятые отверстия, проходящие по всей длине горелок) и сетки защиты от пауков /насекомых на концах горелок. Для безопасной эксплуатации устройства очень важно поддерживать чистоту данных участков.

Очистка портов горелок

- 1) Очистите наружную часть горелок по верху портов при помощи щетки для гриля из нержавеющей стали (Г).
- 2) При очистке горелок не повредите электроды зажигания, аккуратно обойдя их щеткой (Д).

Очистка сеток защиты от пауков / насекомых

- 1) Расположите концы горелок снизу панели управления, где они соприкасаются с кранами.
- 2) Очистите сетки защиты от пауков / насекомых на каждой горелке при помощи мягкой щетки (Г).



⚠ **ОСТОРОЖНО!** Перед тщательной очисткой отключите гриль и дайте ему остыть.

⚠ **ОСТОРОЖНО!** Со временем на ароматических пластинах Flavorizer™ могут появиться жесткие поверхности. При работе рекомендуется надевать перчатки. Очистка ароматических пластин Flavorizer™ или решеток в раковине, посудомоечной машине или самоочищающейся печи не допускается.

⚠ **ОСТОРОЖНО!** При очистке горелок не допускается использование щеток, которые уже использовались для очистки решеток. Никогда не вставляйте острые предметы в отверстия портов горелок.

⚠ **ВНИМАНИЕ!** Не кладите какие-либо части гриля на боковые столики, поскольку они могут поцарапать краску на поверхностях из нержавеющей стали.

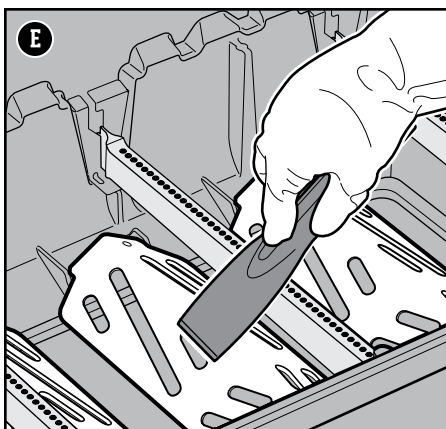
⚠ **ВНИМАНИЕ!** При очистке гриля не допускается использовать: абразивные полирующие составы или краски для нержавеющей стали и чистящие средства, содержащие кислоты, уайт-спирит или ксилен, чистящие средства для духовых шкафов, абразивные чистящие средства (кухонные чистящие средства) или абразивные чистящие салфетки.

Очистка теплоотражателей

Теплоотражатели, расположенные под горелками, предназначены для равномерного распределения тепла в жарочном поддоне во время готовки.

При правильной очистке теплоотражателей эффективность работы вашего гриля повысится.

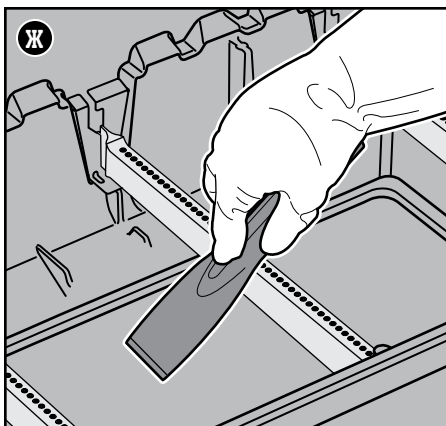
- 1) Обработайте теплоотражатели пластиковым скребком (Е).
- 2) При необходимости очистите теплоотражатели при помощи щетки из нержавеющей стали.
- 3) Снимите теплоотражатели и оставьте их в сторону.



Очистка жарочного поддона

Загляните внутрь жарочного поддона и проверьте его на отсутствие накопившегося жира и остатков еды. Излишки скопившегося жира могут привести к возгоранию.

- 1) При помощи пластикового скребка соскребите налет с боковой и нижней части гриля в отверстие внизу жарочного поддона (Ж). Через отверстие налет попадет в выдвижной поддон для жира.



Очистка системы удаления жира

Система удаления жира состоит из выдвижного поддона для жира, расположенного под углом, и поддона-ловушки. Данные части были спроектированы таким образом, чтобы их можно было с легкостью извлечь, очистить и заменить; данные действия должны всегда выполняться при подготовке к работе с грилем. Инструкции по проверке системы удаления жира приведены в разделе, посвященном УХОДУ ЗА ГРИЛЕМ МЕЖДУ ГОТОВКАМИ.

Очистка наружной части гриля

Наружная часть гриля может включать в себя поверхности из нержавеющей стали, керамики или пластика. Компания Weber рекомендует использовать следующие методы очистки в зависимости от типа поверхности.

Очистка поверхности из нержавеющей стали

Поверхности из нержавеющей стали очищаются при помощи нетоксичных неабразивных материалов или полирующих составов, предназначенных для обработки грилей и изделий, эксплуатирующихся вне помещений. Для очистки нержавеющей стали используйте ткань из микрофибры по направлению ее текстуры. Не используйте бумажные салфетки.

Примечание: избегайте риска поцарапать поверхность из нержавеющей стали абразивной пастой. Пасты не очищают и не полируют. Они изменяют цвет металла, снимая верхний слой оксида хрома.

Очистка окрашенных поверхностей, поверхностей с керамическим покрытием и частей из пластика

Очистите окрашенные, покрытые керамикой и пластиковые части при помощи теплой мыльной воды и бумажных салфеток или ветоши. После протирания поверхностей сполосните и высушите их.

Очистка наружной части грилей, расположенных в нестандартной среде.

Если ваш гриль расположен в особенно неблагоприятной среде, вам потребуется чаще очищать его снаружи. Кислотные дожди, химикаты для бассейнов и соленая вода могут привести к поражению поверхности ржавчиной. Обработывайте наружную часть вашего гриля теплой мыльной водой. Сполосните поверхность и дайте ей высохнуть. Кроме того, для предотвращения образования ржавчины на поверхности может потребоваться нанесение чистящего средства для нержавеющей стали.



ТЕРМОМЕТР

Данный небольшой и относительно недорогой прибор необходим для быстрого измерения внутренней температуры мяса в процессе приготовления на гриле.



**ЩЕТКА
ДЛЯ ГРИЛЯ**

Перед использованием гриля необходимо приобрести такую щетку. Один быстрый проход щеткой по горячей решетке предотвратит прилипание остатков еды от предыдущего приготовления к вашим новым блюдам.

ПРИСПОСОБЛЕНИЯ ДЛЯ РАБОТЫ С ГРИЛЕМ • НЕОБХОДИМЫЕ ПРИСПОСОБЛЕНИЯ ДЛЯ РАБОТЫ С ГРИЛЕМ • НЕОБХОДИМЫЕ ПРИСПОСОБЛЕНИЯ ДЛЯ РАБОТЫ С ГРИЛЕМ • НЕОБХОДИМЫЕ ПРИСПОСОБЛЕНИЯ ДЛЯ РАБОТЫ С ГРИЛЕМ

ОСНОВНЫЕ ГОРЕЛКИ ИЛИ БОКОВАЯ ГОРЕЛКА НЕ ЗАЖИГАЮТСЯ

ПРИЗНАК

• При выполнении указаний, приведенных в разделе «Эксплуатация» данного Руководства пользователя, основная или боковая горелка не зажигается.

ПРИЧИНА

Проблема с потоком газа

РЕШЕНИЕ

Если любая из горелок не зажигается, в первую очередь необходимо определить, поступает ли к горелкам газ. Для этого необходимо следовать инструкциям, приведенным в разделе «Зажигание гриля при помощи спичек» ниже.

Если гриль **НЕ** удается зажечь при помощи спичек, необходимо следовать указаниям по диагностике и устранению неисправностей на следующей странице.

Имеется проблема с электронной системой зажигания.

Если любая из горелок не зажигается, в первую очередь необходимо определить, поступает ли к горелкам газ. Для этого необходимо следовать инструкциям, приведенным в разделе «Зажигание гриля при помощи спичек» ниже.

Если гриль **УДАЕТСЯ** зажечь при помощи спичек, необходимо следовать указаниям по «Проверке компонентов электронной системы зажигания».

Зажигание гриля при помощи спичек

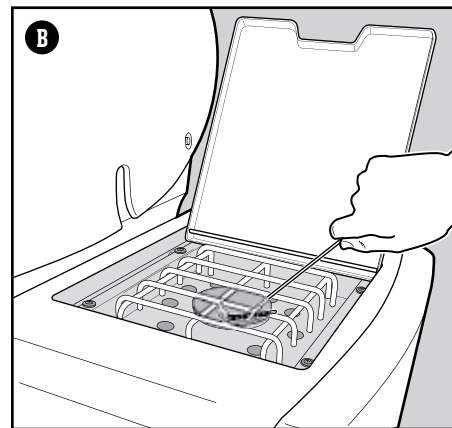
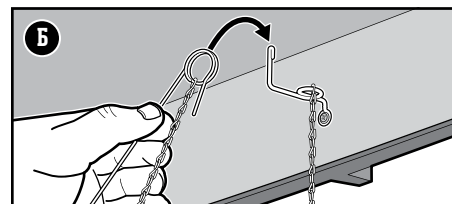
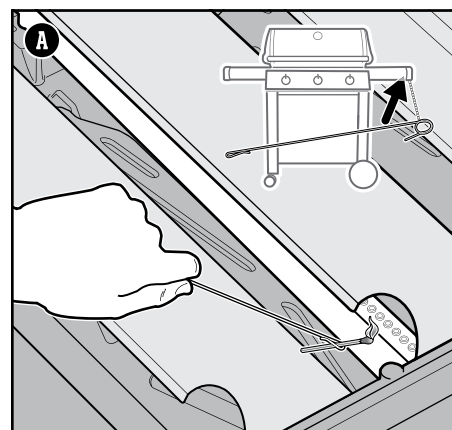
Использование спички для определения наличия потока газа в основных горелках

- 1) Откройте крышку гриля
- 2) Убедитесь, что все ручки регулировки горелок (включая боковую горелку) находятся в положении «выкл» ○. Проверьте это, нажав на ручку и повернув ее по часовой стрелке. Примечание: Важно, чтобы перед включением газового баллона ручки управления всех горелок находились в положении «выкл» ○.
- 3) Включите подачу газа, повернув кран на газовом баллоне против часовой стрелки или повернув рычаг регулятора в положение «вкл» в зависимости от подключения регулятора / газового баллона на вашем гриле.
- 4) Начните с крайней левой горелки. Установите спичку в держателе и зажгите ее. (Держатель расположен под правым боковым столиком). Вставьте зажженную спичку через решетки мимо ароматических пластин Flavorizer™ и поднесите ее к горелке (A).
- 5) Нажмите на ручку управления горелкой и медленно поверните ее против часовой стрелки в положение запуска ●, пока не услышите щелчки. Услышав щелчки, подержите ручку управления в этом положении 1–2 секунды, а затем продолжайте медленно поворачивать против часовой стрелки. Пламя должно загореться, прежде чем ручка достигнет положения «жар» ⊙.
- 6) Проверьте, загорелась ли горелка, посмотрев через решетку и полукруглое отверстие в ароматических пластинах Flavorizer™.
- 7) Если горелка не зажигается в течение 4 секунд, переведите ручку управления горелкой в положение «выкл» ○ и подождите пять минут, позволяя газу выйти перед тем, как вновь попробовать зажечь горелку. Если несколько повторных попыток не дают результата, следуйте указаниям по диагностике и устранению неисправностей газового потока на следующей странице.
- 8) Если горелка зажигается, проблема в системе зажигания. Следуйте указаниям по проверке компонентов электронной системы зажигания.
- 9) Снимите держатель для спичек, убрав его под

правый боковой столик (B).

Использование спички для определения наличия потока газа в боковой горелке

- 1) Откройте крышку боковой горелки.
- 2) Убедитесь, что ручка управления боковой горелки установлена в положение «выкл» ○. Проверьте это, нажав на ручку и повернув ее по часовой стрелке. Также убедитесь, что все ручки управления основными горелками установлены в положение «выкл» ○. Примечание: Важно, чтобы перед включением газового баллона ручки управления всех горелок находились в положении «выкл» ○.
- 3) Включите подачу газа, повернув кран на газовом баллоне против часовой стрелки или повернув рычаг регулятора в положение «вкл» в зависимости от подключения регулятора / газового баллона на вашем гриле.
- 4) Установите спичку в держателе и зажгите ее. (Держатель расположен под правым боковым столиком). Держите зажженную спичку у боковой горелки (B).
- 5) Нажмите на ручку управления боковой горелкой и медленно поверните ее против часовой стрелки в положение запуска ●, пока не услышите щелчки. Услышав щелчки, подержите ручку управления в этом положении 1–2 секунды, а затем продолжайте медленно поворачивать против часовой стрелки. Пламя должно загореться, когда ручка находится в положении «высокая температура» ●.
- 6) Убедитесь, что боковая горелка зажжена. В солнечный день пламя боковой горелки может быть незаметно.
- 7) Если боковая горелка не зажигается в течение 4 секунд, переведите ручку управления боковой горелкой в положение «выкл» ○ и подождите пять минут, позволяя газу выйти перед тем, как вновь попробовать зажечь горелку. Если несколько повторных попыток не дают результата, следуйте указаниям по диагностике и устранению неисправностей газового потока на следующей странице.
- 8) Если горелка зажигается, следуйте указаниям по проверке компонентов электронной системы зажигания.



⚠ **ОСТОРОЖНО!** Не пытайтесь ремонтировать передающие, сжигающие или поджигающие газ компоненты или элементы конструкции, не обратившись предварительно в службу поддержки клиентов Weber-Stephen Products LLC.

⚠ **ОСТОРОЖНО!** Неиспользование оригинальных частей Weber-Stephen для ремонта или замены аннулирует действие гарантии.

ПОТОК ГАЗА

ПРИЗНАК

- Гриль не достигает необходимой температуры или нагревается неравномерно.
- Одна или несколько горелок не зажигаются
- Слабое пламя при установке ручки горелки в положение высокой температуры.
- Пламя не проходит по всей длине горелки.
- Пламя горелки нестабильно.

ПРИЧИНА

В некоторых странах устройства оснащены активируемыми регуляторами, ограничивающими поток газа. Данная функция обеспечения безопасности, встроенная в регулятор, ограничивает поток газа в случае его утечки. Вы можете случайно активировать данную функцию обеспечения безопасности даже в отсутствие утечки. Это обычно происходит, когда вы включаете подачу газа на газовом баллоне, и одна или несколько ручек управления горелками не находятся в положении «выкл». Также, это может произойти при слишком быстром включении подачи газа на газовом баллоне.

РЕШЕНИЕ

Сбросьте «устройство ограничения потока», закрыв кран на газовом баллоне и установив все ручки управления горелками в положение «выкл» ○. Подождите пять минут, чтобы вышел накопившийся газ, а затем повторно зажгите гриль, следуя указаниям в разделе «Эксплуатация».

Низкий уровень газа или газ отсутствует в баллоне.

Заправьте газовый баллон.

Газовый шланг перегнут или спутан.

Выпрямите газовый шланг.

Засорились порты горелок.

Очистите порты горелок. Смотрите раздел «Очистка портов горелок».

ПРИЗНАК

- Запах газа наряду со слабым пламенем желтого цвета.

ПРИЧИНА

Засорены сетки защиты от пауков / насекомых.

РЕШЕНИЕ

Очистите сетки защиты от пауков / насекомых. Смотрите пункт «Очистка сетки защиты от пауков / насекомых» в разделе, посвященном уходу за изделием. Также смотрите рисунки и информацию, указанную в данном разделе, касающуюся правильной формы пламени и сеток защиты от пауков / насекомых.

ПРИЗНАК

- Запах газа и легкий шипящий звук.

ПРИЧИНА

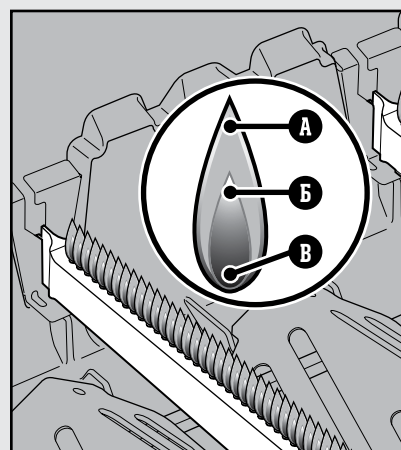
Возможно, повреждена внутренняя резиновая прокладка крана газового баллона.

РЕШЕНИЕ

Проверьте резиновую прокладку. Если она повреждена, верните газовый баллон местному поставщику.

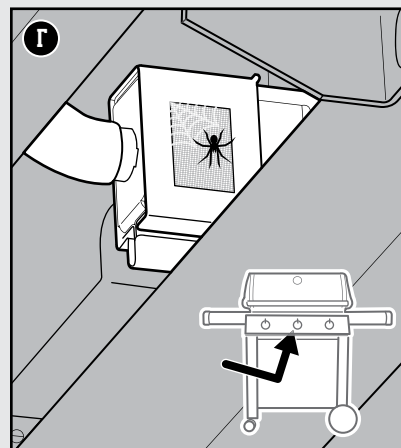
Правильная форма пламени горелки

Горелки вашего гриля были настроены на заводе на правильную газовоздушную смесь. Когда горелки работают правильно, вы увидите особую форму пламени. Концы пламени могут проблескивать желтым цветом (А), а цвет пламени варьироваться от светло-синего (Б) к темно-синему (В).



Сетки защиты от пауков / насекомых.

Воздушные отверстия горелок (Г) оснащены сетками защиты из нержавеющей стали, препятствующими образованию паутины и гнезд насекомых внутри горелок. Кроме того, снаружи сеток защиты от пауков / насекомых может накапливаться грязь, которая препятствует попаданию кислорода в горелки.



Проверка компонентов электронной системы зажигания

При повороте ручки управления горелки вы должны услышать щелчки. Если вы не слышите щелчки, проверьте батарею и провода.

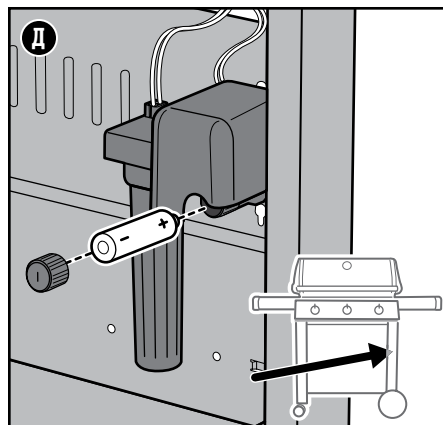
Проверка батареи

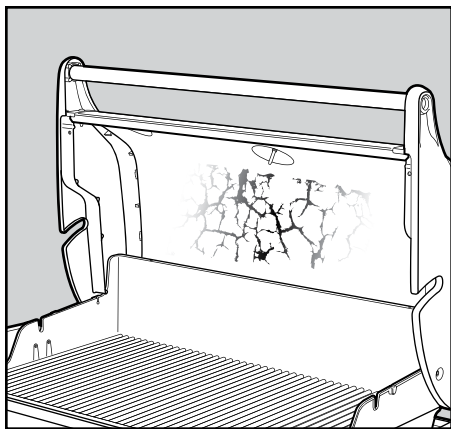
Следует проверить три возможных проблемы с батареей, которая является источником энергии для модуля зажигания:

- 1) Некоторые батареи имеют защитную пластиковую обертку. (Не перепутайте пластик с маркировкой батарейки). Убедитесь в том, что пластиковая обертка снята.
- 2) Убедитесь в том, что батарея установлена правильно (Д).
- 3) Если батарея разрядилась, необходимо заменить ее новой.

Проверка проводов.

- 1) Убедитесь в том, что провода зажигания соответствующим образом подсоединены к модулю зажигания. Цветовая маркировка клемм проводов соответствует маркировке клемм на модуле зажигания. Количество проводов может изменяться в зависимости от модели. Информацию по правильному монтажу проводки смотрите в Руководстве по сборке.





ГРИЛЬ ИСПАЧКАН ЖИРОМ (отслаивающаяся краска и воспламенения)

ПРИЗНАК

- Под крышкой появляется подобие отслаивающейся краски.

ПРИЧИНА

Хлопья, которые вы видите, являются парами от приготовления пищи, которые превратились в уголь.

РЕШЕНИЕ

Это происходит со временем в результате работы гриля. Это не является дефектом. Очистите крышку. Смотрите раздел «Уход за изделием».

ПРИЗНАК

- Воспламенения при предварительном нагревании и готовке на гриле.

ПРИЧИНА

На гриле осталась пища с прошлого приготовления.

РЕШЕНИЕ

Всегда предварительно прогревайте гриль, используя все горелки, установленные в положение «старт / высокая температура», в течение 10-15 минут.

Следует тщательно очистить внутреннюю часть гриля.

Следуйте указаниям, приведенным в разделе «Очистка и обслуживание» для очистки внутренней части гриля сверху вниз.

РУЧКИ РЕГУЛИРОВКИ ГОРЕЛОК С ПОДСВЕТКОЙ

ПРИЗНАК

- Подсветка ручек регулировки не включается после нажатия на кнопку питания.

ПРИЧИНА

Батарейки «сели».

РЕШЕНИЕ

Установите новые батарейки. См. «Замена батареек в подсветке ручек регулировки» на этой странице.

ЗАПАСНЫЕ ЧАСТИ

Свяжитесь с местным поставщиком или зарегистрируйтесь на веб-сайте weber.com для получения запасных частей.

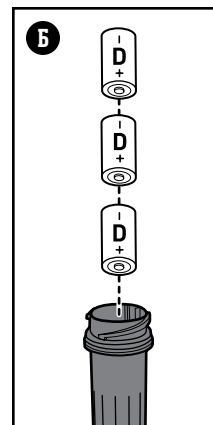
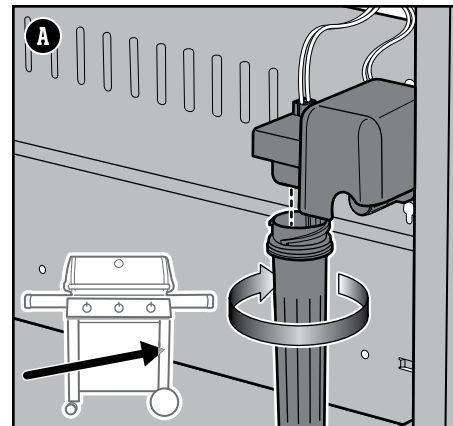
ОБРАТИТЕСЬ В СЛУЖБУ ТЕХНИЧЕСКОЙ ПОДДЕРЖКИ

Если у вас остались какие-либо нерешенные проблемы, обратитесь к представителю службы поддержки в своем регионе. Контактную информацию вы найдете на нашем веб-сайте weber.com

Замена батареек в подсветке ручек регулировки

Используйте только щелочные батарейки. Не используйте одновременно старые и новые батарейки или разные типы батареек (стандартные, щелочные, аккумуляторы). Если вы не планируете использовать фонарь в течение месяца и более, достаньте батарейки.

- 1) Найдите отсек для батареек внутри шкафчика справа внизу.
- 2) Поверните отсек для батареек против часовой стрелки, чтобы открыть его (A).
- 3) Замените три батарейки типа D (B).



ФОНАРЬ ДЛЯ ГРИЛЯ

ПРИЗНАК

• Фонарь для гриля не включается.

ПРИЧИНА

Фонарь для гриля активируется только при открытой крышке.

Батарейки «сели».

РЕШЕНИЕ

Поднимите крышку в открытое положение и нажмите на кнопку включения.

Установите новые батарейки. См. раздел «Замена батареек в фонаре гриля» на этой странице.

ПРИЗНАК

• Фонарь для гриля выключился и не светит.

ПРИЧИНА

Фонарь для гриля запрограммирован на автоматическое выключение после тридцати минут бездействия.

РЕШЕНИЕ

Снова включите фонарь для гриля. Откройте крышку и нажмите на кнопку включения.

ПРИЗНАК

• Фонарь для гриля не выключается.

ПРИЧИНА

Кнопка включения не выключает фонарь для гриля.

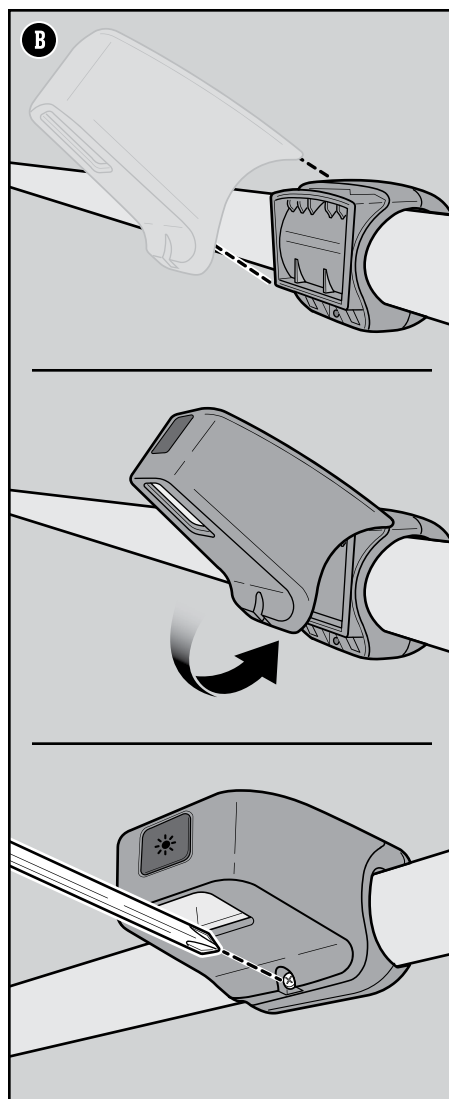
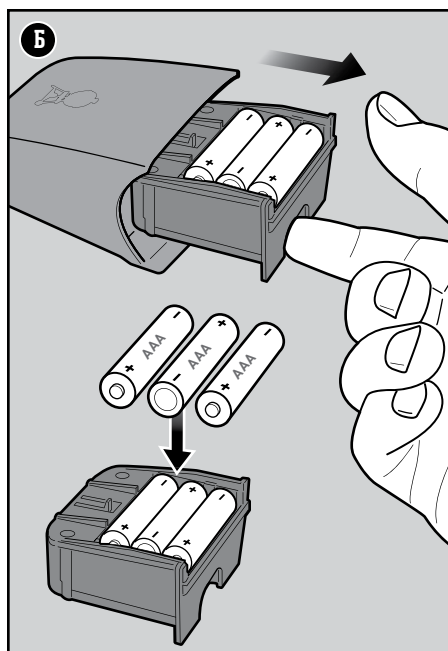
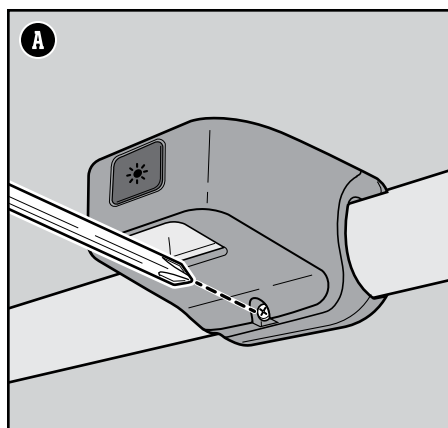
РЕШЕНИЕ

Фонарь для гриля снабжен датчиком наклона. Для выключения фонаря закройте крышку. См. «Использование фонаря для гриля» в разделе «Эксплуатация» данного руководства.






Замена батареек в фонаре гриля

Используйте только щелочные батарейки. Не используйте одновременно старые и новые батарейки или разные типы батареек (стандартные, щелочные, аккумуляторы). Если вы не планируете использовать фонарь в течение месяца и более, достаньте батарейки.

- 1) Снимите фонарь с кронштейна с помощью крестовой отвертки (А).
- 2) Выдвиньте отсек для батареек и замените три батарейки типа ААА (Б).
- 3) Установите фонарь назад на кронштейн (В).



Руководство по приготовлению пищи на гриле

Тип	Толщина/масса	Приблизительное время приготовления
 КРАСНОЕ МЯСО		
Стейк: Нью-Йоркский стейк, бифштекс, стейк без костей, бифштекс на косточке и филе-миньон (тонкий край вырезки)	19 мм	4–6 минут при прямом нагреве при высокой температуре
	25 мм	6–8 минут при прямом нагреве при высокой температуре
Пашина с бифштексной частью	0,68–0,90 кг, 19 мм	14–18 минут: обжарка в течение 6–8 минут при прямом нагреве при высокой температуре, а затем доведение в течение 8–10 минут при непрямом нагреве при высокой температуре
Котлета из говяжьего фарша	19 мм	8–10 минут при прямом нагреве при средней температуре
Тонкий край вырезки	1,3–1,8 кг	45–60 минут: 15 минут при прямом нагреве при средней температуре, а затем 30–45 минут при непрямом нагреве при средней температуре
 СВИНИНА		
Сарделька: свежая	85 г	20–25 минут при прямом нагреве при низкой температуре
Отбивная с костью или без	19 мм	6–8 минут при прямом нагреве при высокой температуре
	31–38 мм	10–12 минут: обжарка в течение 6 минут при прямом нагреве при высокой температуре, а затем доведение в течение 4–6 минут при непрямом нагреве при высокой температуре
Ребра: молодой поросенок, грудинка	1,3–1,8 кг	1,5–2 часа при непрямом нагреве при средней температуре
Ребра по-деревенски на косточке	1,3–1,8 кг	1,5–2 часа при непрямом нагреве при средней температуре
Тонкий край вырезки	0,454 кг	30 минут: обжарка в течение 5 минут при прямом нагреве при высокой температуре, а затем доведение в течение 25 минут при непрямом нагреве при средней температуре
 ПТИЦА		
Куриная грудка без костей и кожи	170–226 г	8–12 минут при прямом нагреве при средней температуре
Куриное бедро без костей и кожи	113 г	8–10 минут при прямом нагреве при средней температуре
Кусочки курицы, ассорти на косточке	85–170 г	36–40 минут: обжарка в течение 6–10 минут при прямом нагреве при низкой температуре, а затем доведение в течение 30 минут при непрямом нагреве при средней температуре
Курица целиком	1,8–2,2 кг	1–1¼ часа при непрямом нагреве при средней температуре
Курица по-корнуэльски	0,68–0,90 кг	60–70 минут при непрямом нагреве при средней температуре
Индейка целиком, нефаршированная	4,5–5,4 кг	2–2,5 часа при непрямом нагреве при средней температуре
 МОРЕПРОДУКТЫ		
Рыбное филе или стейк: палтус, красный лосось, лосось, сибас, рыба-меч и тунец	6,3–12,7 мм	3–5 минут при прямом нагреве при средней температуре
	25–31 мм	10–12 минут при прямом нагреве при средней температуре
Рыба целиком	0,454 кг	15–20 минут при непрямом нагреве при средней температуре
	1,36 кг	30–45 минут при непрямом нагреве при средней температуре
Креветки	42,5 г	2–4 минуты при прямом нагреве при высокой температуре
 ОВОЩИ:		
Спаржа	12,7 мм в диаметре	6–8 минут при прямом нагреве при средней температуре
Кукуруза	неочищенная	25–30 минут при прямом нагреве при средней температуре
	очищенная	10–15 минут при прямом нагреве при средней температуре
Грибы	шиитакэ или молодые грибы	8–10 минут при прямом нагреве при средней температуре
	портобелло	10–15 минут при прямом нагреве при средней температуре
Лук	разрезанный пополам	35–40 минут при непрямом нагреве при средней температуре
	ломтиками по 12,7 мм	8–12 минут при прямом нагреве при средней температуре
Картофель	целиком	45–60 минут при непрямом нагреве при средней температуре
	ломтиками по 12,7 мм	9–11 минут: обжарка в течение 3 минут, а затем доведение в течение 6–8 минут при прямом нагреве при средней температуре

Представлена рекомендуемая нарезка, толщина, вес и время приготовления на гриле. Время приготовления на гриле может изменяться в зависимости от высоты над уровнем моря, ветра и температуры воздуха. Два основных правила: при приготовлении стейков, рыбного филе, кусочков курицы без костей и овощей используется прямой нагрев в течение времени, указанного в таблице (или до желаемой готовности), при этом пища переворачивается только один раз в середине приготовления. При приготовлении жаркого, курицы целиком, кусочков курицы на косточках, рыбы целиком и толстых кусков мяса используется непрямой нагрев в течение времени, указанного в таблице (или до момента, пока быстроедействующий термометр не определит желаемую внутреннюю температуру). Время приготовления говядины и баранины рассчитывается для средней прожарки, если не указано иное. Перед нарезкой дайте жаркому, крупным кускам мяса и большим отбивным и стейкам постоять 5–10 минут после приготовления. За это время внутренняя температура мяса поднимется на 5–10 градусов.



ПРИНАДЛЕЖНОСТИ WEBER

Важные инструменты и кухонные принадлежности, необходимые для наиболее успешной работы с грилем.





для жизни

WEBER-STEPHEN PRODUCTS LLC
R. McDonald Co. PTY. LTD.
A.C.N., 007 905 384
104 South Terrace
Adelaide, SA 5000
AUSTRALIA (АВСТРАЛИЯ)
Тел: +61.8.8221.6111

WEBER-STEPHEN ÖSTERREICH GmbH
Kienzlstrasse 17
A-4600 Wels
AUSTRIA (АВСТРИЯ)
Тел: +43 7242 890 135 0; info-at@weberstephen.com

WEBER-STEPHEN PRODUCTS BELGIUM Sprl
Blarenberglaan 6 Bus 4
Industriezone Noord
BE-2800 Mechelen
BELGIUM (БЕЛЬГИЯ)
Тел: +32 015 28 30 90; info-belux@weberstephen.com

WEBER-STEPHEN CHILE SpA.
Ave. Nueva Costanera 3705
Vitacura, Santiago
CHILE (ЧИЛИ)
Тел: +01 56 2-3224-3936

WEBER-STEPHEN CZ & SK spol. s r.o.
U Hajovny 246
25243 Pr úhonice
CZECH REPUBLIC (ЧЕХИЯ)
Тел: +42 267 312 973; info-cz@weberstephen.com

WEBER-STEPHEN NORDIC ApS
Bøgildsmindevej 23
DK-9400 Nørresundby
DANMARK (ДАНИЯ)
Тел: +45 99 36 30 10; info@weberstephen.dk

WEBER-STEPHEN DEUTSCHLAND GmbH
Rheinstraße 194
55218 Ingelheim
DEUTSCHLAND (ГЕРМАНИЯ)
Тел: +49 6132 8999 0; info-de@weberstephen.com

WEBER-STEPHEN FRANCE
C.S. 80322 – Eragny sur Oise
95617 Cergy Pontoise Cedex
FRANCE (ФРАНЦИЯ)
Тел: +33 810 19 32 37;
service.consommateurs@weberstephen.com

WEBER-STEPHEN MAGYARORSZÁG KFT.
1138 Budapest, Váci út 186.
HUNGARY (ВЕНГРИЯ)
Тел: +36 70 / 70-89-813; info-hu@weberstephen.com

JARN & GLER WHOLESALE EHF
Skutuvogur 1H
1-104 Reykjavik
ICELAND (ИСЛАНДИЯ)
Тел: +354 58 58 900

Weber-Stephen Barbecue Products India Pvt. Ltd.
11/2 Haudin Road,
Ulsoor
Bangalore - 560042
Karnataka
INDIA (ИНДИЯ)
Тел: 18001023102; Тел: 080 42406666

D&S IMPORTS
14 Shenkar Street
Petach, Tikva 49001
ISRAEL (ИЗРАИЛЬ)
Тел: +972 392 41119; info@weber.co.il

WEBER-STEPHEN PRODUCTS ITALIA Srl
Centro Polifunzionale "Il Pioppo"
Viale della Repubblica 46
36030 Povolaro di Dueville – Vicenza
ITALY (ИТАЛИЯ)
Тел: +39 0444 360 590; info-italia@weberstephen.com

WEBER-STEPHEN PRODUCTS S.A. de C.V.
Calle José Guadalupe Zuno #2302 P.H.
Col. Americana, Guadalajara, Jalisco C.P. 44160
MEXICO (МЕКСИКА)
RFC- WPR030919ND4
Тел: +01800-00-Weber [93237] Ext. 105

WEBER-STEPHEN NETHERLANDS B.V.
Tsjükemarwei 12
8521 NA Sint Nicolaasga
Postbus 18
8520 AA Sint Nicolaasga
NETHERLANDS (НИДЕРЛАНДЫ)
Тел: +31 513 4333 22; info@weberbarbecues.nl

WEBER NEW ZEALAND ULC
6 Maurice Road
Penrose, Auckland 1643
NEW ZEALAND (НОВАЯ ЗЕЛАНДИЯ)
Тел: +64 9 570 6630

WEBER-STEPHEN POLSKA Sp. z o.o.
Ul. Trakt Lubelski 153
04-766 Warszawa
POLSKA (ПОЛЬША)
Тел: +48 22 392 04 69; info-pl@weberstephen.com

OOO WEBER-STEPHEN Vostok
142784 Московская область,
Ленинский район, деревня Румянцево, здание 1
РОССИЯ
Тел: +7 495 989 56 34; info.ru@weberstephen.com

WEBER-STEPHEN PRODUCTS (South Africa) (Pty) Ltd.
141-142 Hertz Draai
Meadowdale, Edenvale
Gauteng
SOUTH AFRICA (ЮАР)
Тел: +27 11 454 2369; info@weber.co.za



Серийный номер



Напишите серийный номер вашего гриля в окне выше для того, чтобы использовать его в будущем. Серийный номер указан на метке данных, расположенной на задней стороне устройства на правой части рамы гриля.

WEBER-STEPHEN IBERICA Srl
Avda. de les Cortes Catalanes 9-11 -
Despacho 10 B
E-08173 Sant Cugat del Vallès
Barcelona
SPAIN (ИСПАНИЯ)
Тел: +34 93 584 40 55; infoiberica@weberstephen.com

WEBER-STEPHEN SCHWEIZ GmbH
Talackerstr. 89a
8404 Winterthur
SWITZERLAND (ШВЕЙЦАРИЯ)
Тел: +41 52 24402 50; info-ch@weberstephen.com

WEBER STEPHEN TURKEY Ev ve Bahçe Malzemeleri Ticaret Ltd. Şti
İstoç Toplantılar Çarşısı C Blok 4. Kat No: 31
34219 Mahmutbey / Güneşli / İstanbul
TURKEY (ТУРЦИЯ)
Тел: +90 212 659 64 80; Fax: +90 212 659 64 83

WEBER-STEPHEN NORDIC MIDDLE EAST
Ras Al Khaimah FTZ
P.O. Box 10559
UNITED ARAB EMIRATES (ОАЭ)
Тел: +971 4 360 9256; info@weberstephen.ae

WEBER-STEPHEN PRODUCTS (U.K.) LIMITED
10th Floor, Metro Building
1 Butterwick
London
W6 8DL
UNITED KINGDOM (ВЕЛИКОБРИТАНИЯ)
Тел: +44 01756 692611;
customerservicenwe@weberstephen.com

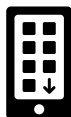
WEBER-STEPHEN PRODUCTS LLC
1415 S. Roselle Road
Palatine, IL 60067
USA (США)
Тел: 847 934 5700; support@weberstephen.com

Для Ирландской Республики используйте контактные данные:
Weber-Stephen Products (U.K.) Limited.

Для прочих европейских стран, таких как Румыния, Словения, Хорватия и Греция, используйте контактные данные:
Weber-Stephen Deutschland GmbH,
info-EE@weberstephen.com.

Для стран Балтии используйте контактные данные:
Weber-Stephen Nordic ApS.

WEBER.COM



59235

080116
RU - RUSSIAN